

SOLUÇÕES EM ALUMÍNIO

VIDRO TEMPERADO

aluxa

ALUMÍNIO

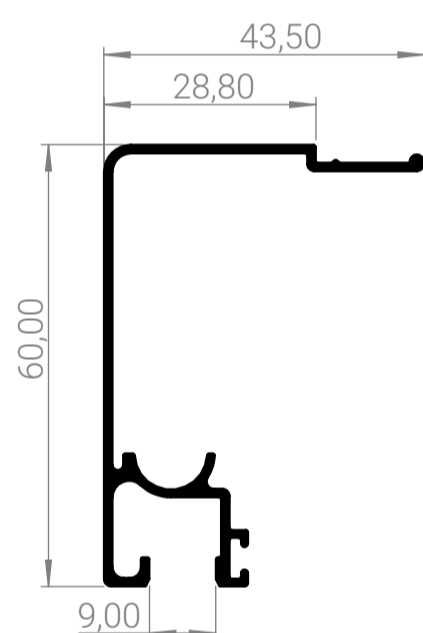
NOSSOS PRODUTOS SÃO
**LEVES E
ELEGANTES**

COM FORMAS E
TAMANHOS VARIADOS

Cada um deles é pensando para ter a combinação perfeita com seu ambiente interno e externo.

É assim que contribuimos para elevar a qualidade, o estilo e o design do seu projeto.

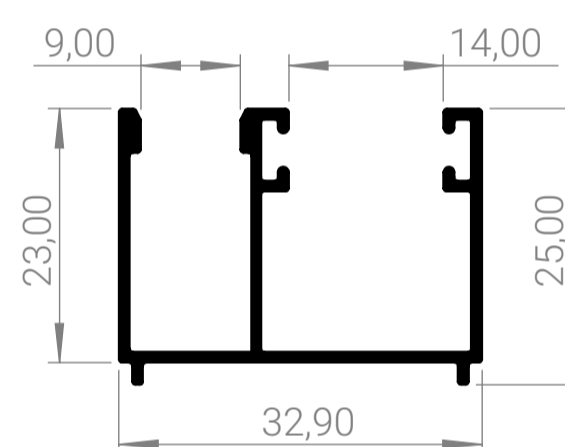
TRILHO SUPERIOR



CÓDIGO ALUXA **ALX-357**

PML **0,552 - KG/M**

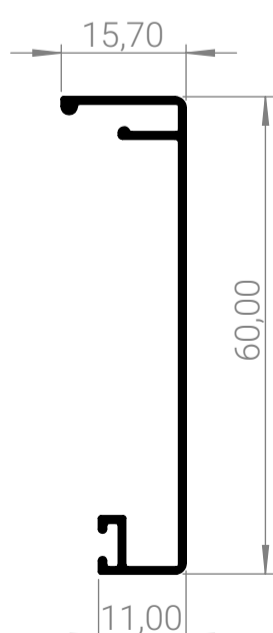
TRILHO INFERIOR HORIZONTAL



CÓDIGO ALUXA **ALX-359**

PML **0,332 - KG/M**

CAPA DO TRILHO SUPERIOR



CÓDIGO ALUXA **ALX-358**

PML **0,258 - KG/M**

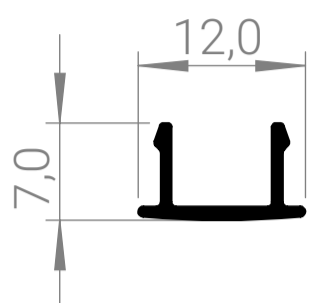
CAPA DO TRILHO SUPERIOR



CÓDIGO ALUXA **ALX-366**

PML **0,218 - KG/M**

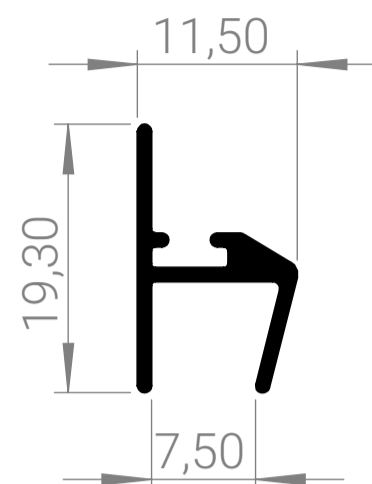
CLICK DO TRILHO



CÓDIGO ALUXA ALX-360

PML 0,058 - KG/M

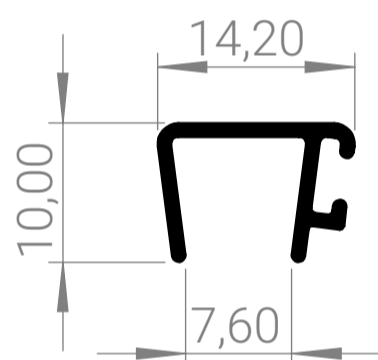
ARREIMATE CENTRAL VERTICAL



CÓDIGO ALUXA ALX-364

PML 0,129 - KG/M

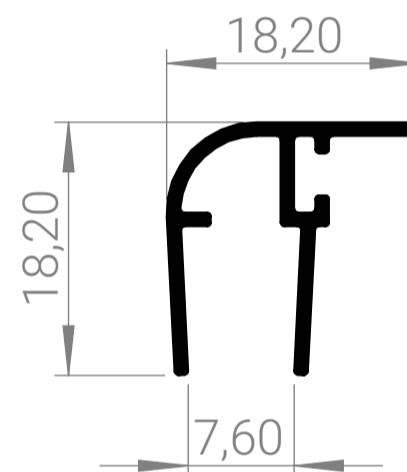
ARREIMATE VERTICAL



CÓDIGO ALUXA ALX-361

PML 0,098 - KG/M

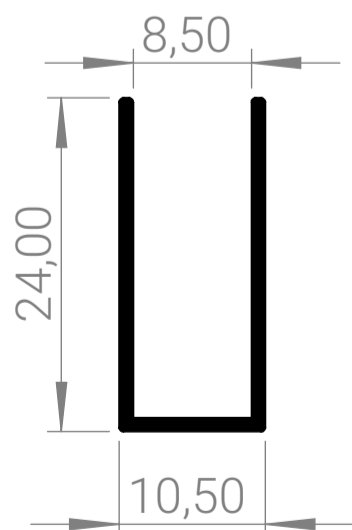
ARREIMATE VERTICAL



CÓDIGO ALUXA ALX-365

PML 0,154 - KG/M

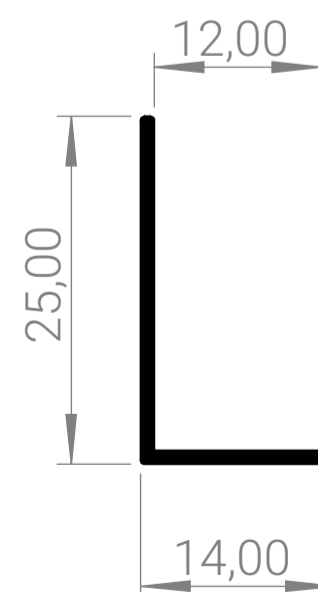
ARREIMATE LATERAL VERTICAL



CÓDIGO ALUXA ALX-362

PML 0,152 - KG/M

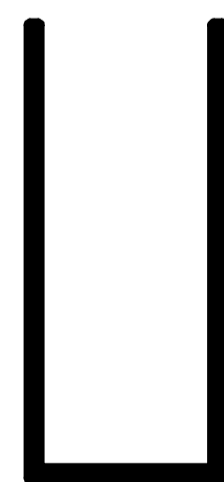
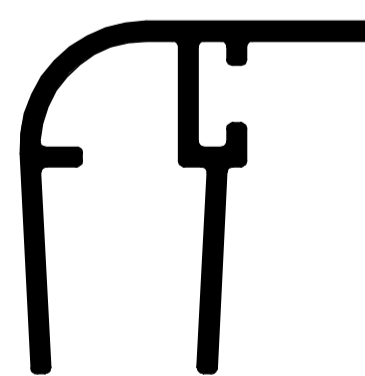
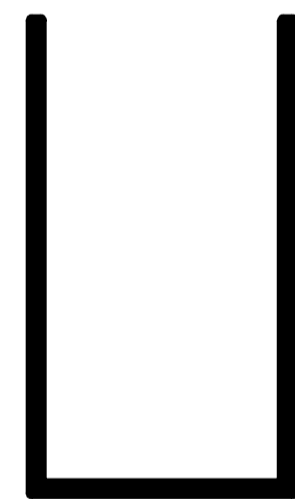
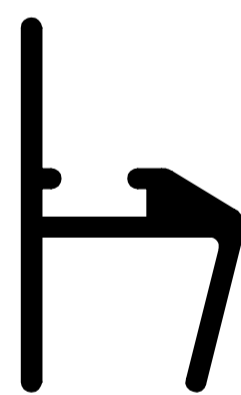
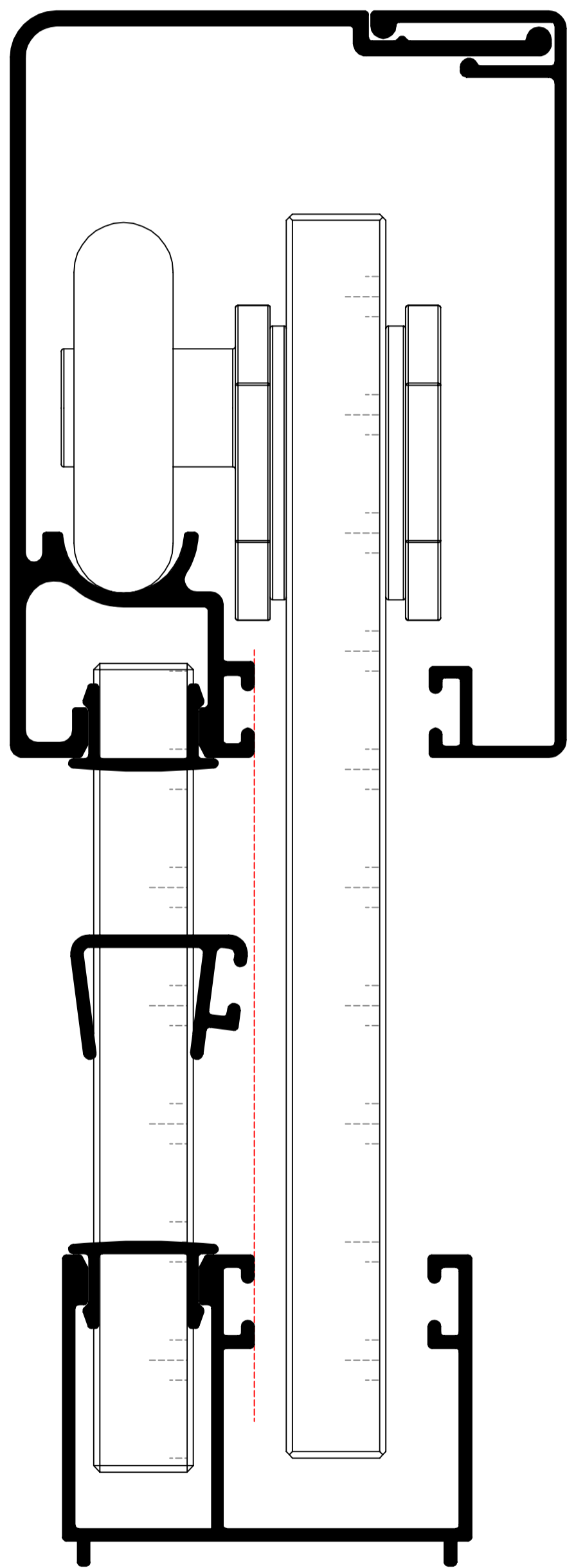
ARREIMATE LATERAL VERTICAL



CÓDIGO ALUXA ALX-363

PML 0,167 - KG/M

MONTAGEM DISPONÍVEL



aluxxa

A L U M Í N I O

A Aluxa tem tecnologia e conhecimento para adaptar-se a sua necessidade.

Fornecemos serviços de corte e furação e usinagem, dobra e furação pneumática nos perfis, embalagens personalizadas e preparação de kits.

CONTATO



(54) 99143-5361



(54) 3292-5120
(54) 3771-6171



vendas@aluxa.com.br

SIGA A ALUXA



@aluxa_aluminio