



aluxa
ALUMÍNIO



aluxa

THE PLACEMAKERS,
O MAIOR GRUPO DE
MOBILIÁRIO URBANO
NO MUNDO.



THE PLACEMAKERS

MAKING SPACES LIVING PLACES

MAIS DE **30 ANOS** DE HISTÓRIA
EM **4.000 CIDADES**, EM **60 PAÍSES** PELO MUNDO
4 FÁBRICAS ENTRE ITÁLIA E BRASIL



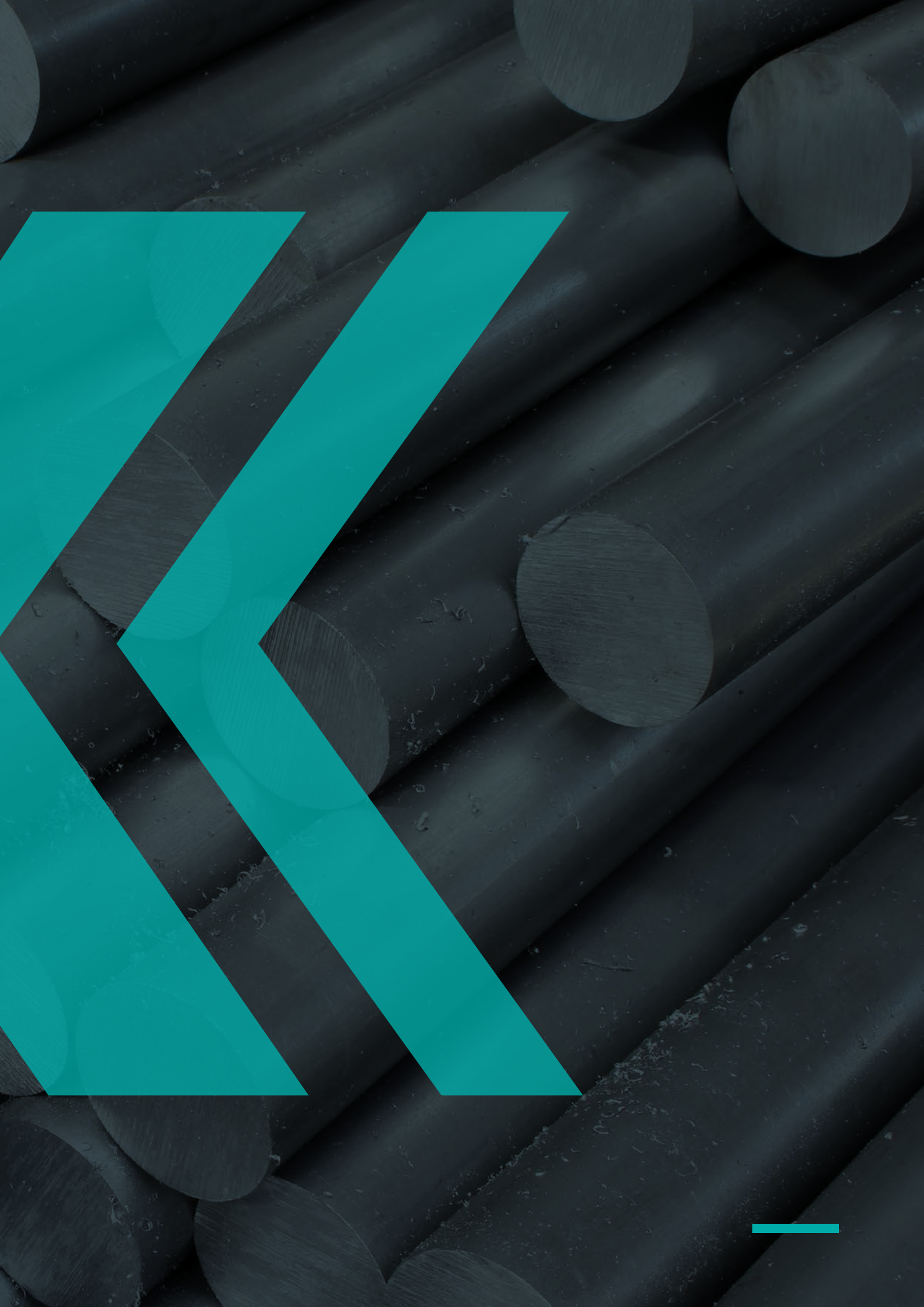
**THE PLACEMAKERS É UM HUB DE INOVAÇÃO PARA
ESPAÇOS URBANOS COM FOCO NAS PESSOAS.
NOSSO PROPÓSITO É LEVAR O AMBIENTE DA
PERSONALIZAÇÃO À PERSONALIDADE.**

Juntamente com arquitetos urbanistas, engenheiros,
universidades, influenciadores e criadores de tendências,
pensamos cada detalhe inteligente para ambientes
focados nos seus usuários.

ALUXA É THE PLACEMAKERS.

aluxa
ALUMÍNIO








UMA EMPRESA DEDICADA À INOVAÇÃO DOS DETALHES.

Somos a Aluxa, uma empresa brasileira, localizada em Flores da Cunha, região serrana do Rio Grande Sul. Desde 2009, atendemos todo o Brasil, **levando soluções em perfis personalizados de alumínio**, desenvolvidos de acordo com a necessidade de cada cliente.



LEVEZA E ELEGÂNCIA EM SOLUÇÕES PENSADAS PARA TRANSFORMAR SEU PROJETO.

Em nosso portfólio, destacam-se perfis puxadores e perfis para portas. Além disso, **nossa linha inovadora integra um mix de produtos leves e elegantes**, com formas e tamanhos variados. Cada um deles é pensando para formar uma **combinação perfeita** com outros materiais, como vidro, madeira e entre outros.

É assim que contribuímos para **elevar a qualidade**, o **estilo** e o **design** do seu projeto.



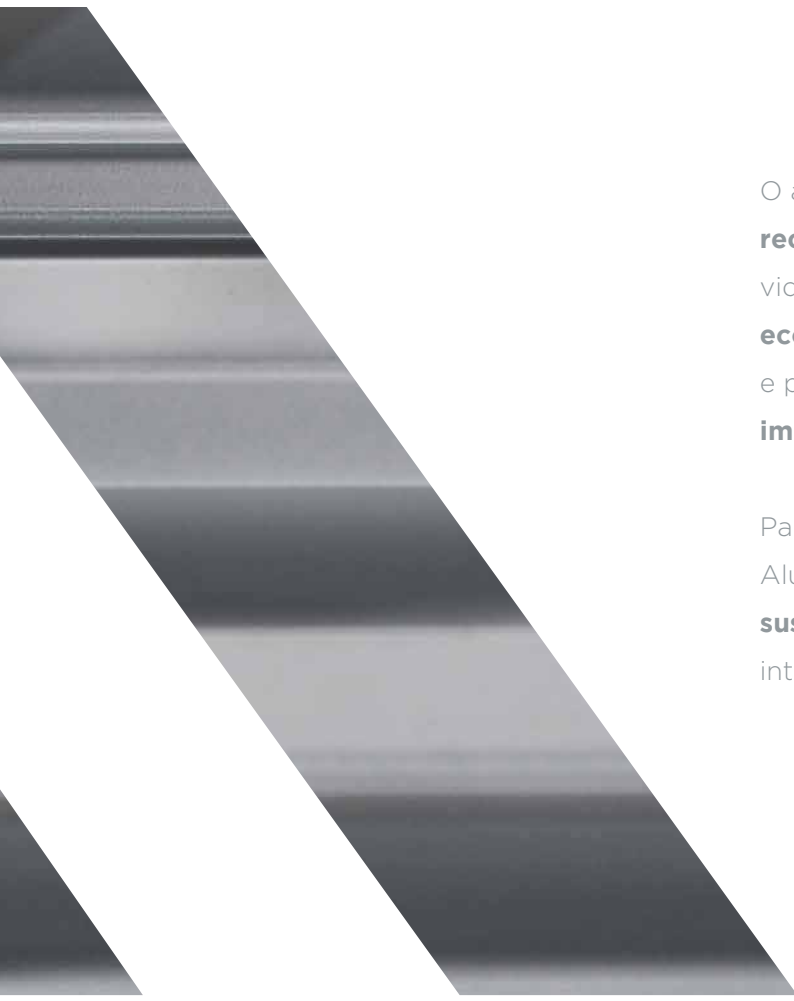
100% RECICLÁVEL.



ALUMÍNIO. FONTE ILIMITADA DE POSSIBILIDADES.

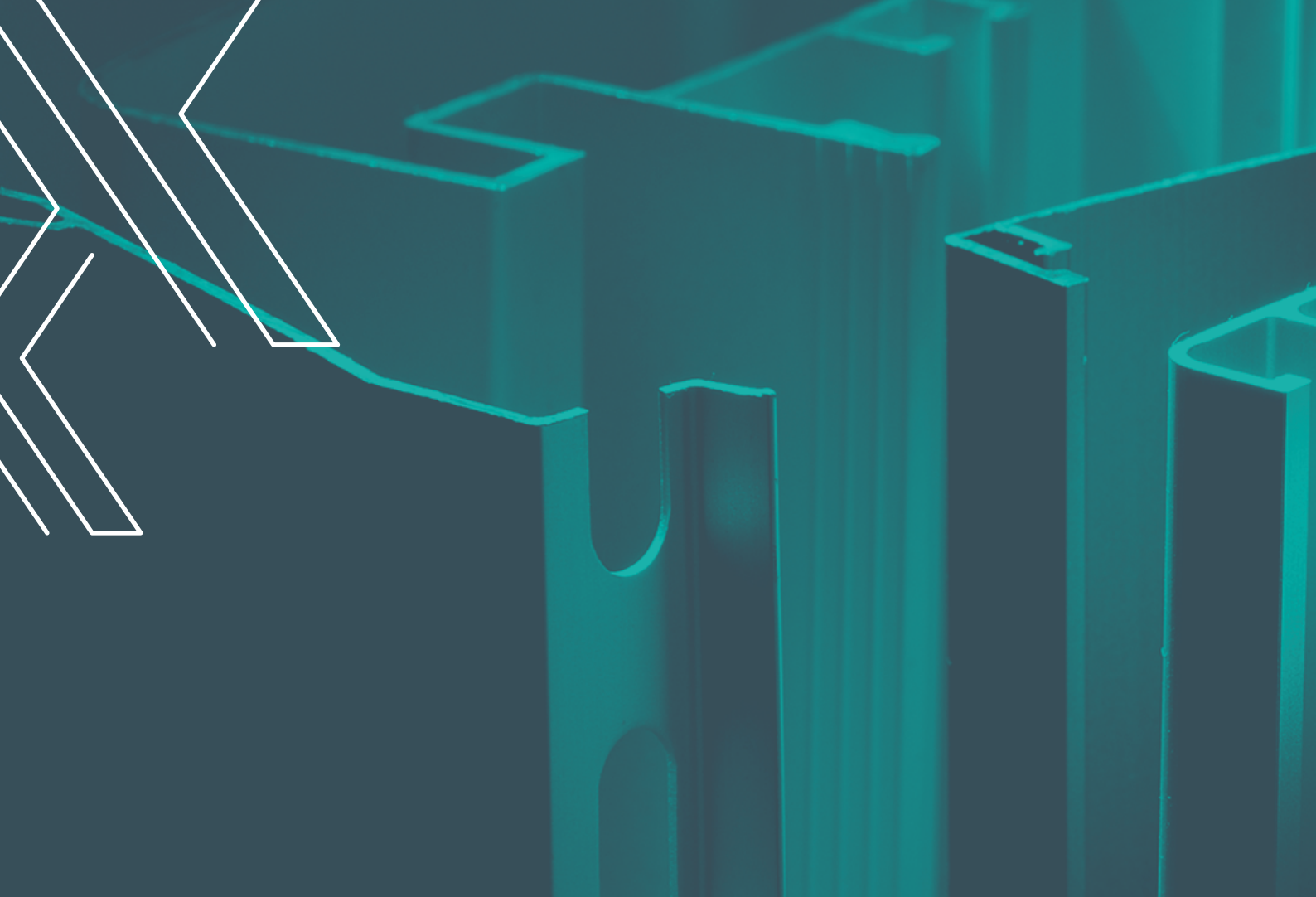
A Aluxa utiliza o alumínio como principal matéria-prima para extrusão de seus perfis. Ao unir **leveza, durabilidade e beleza**, o alumínio é uma escolha superior em qualidade para o consumidor e também em **competitividade** na indústria.

100% CONSCIENTE.



O alumínio é um insumo de **alta reciclabilidade**. Mesmo após muitos anos de vida útil, pode ser reaproveitado, gerando **economia de energia, reduzindo resíduos** e proporcionando outros benefícios que **impactam** positivamente o meio ambiente.

Para manter esse compromisso, a Aluxa segue as **normas e critérios de sustentabilidade ambiental** reconhecidos internacionalmente.



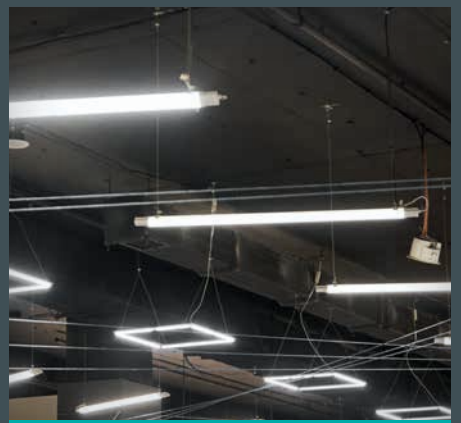
MOVELEIRO

p. 24



CONSTRUÇÃO CIVIL

p. 78



ILUMINAÇÃO

p. 82

SUMÁRIO



INDUSTRIAL

p. 86



1984

p. 98





ÍNDICE GERAL

MOVELEIRO

NOME	APLICAÇÃO	PÁG.
ALX0028-MOV	Puxador espiga 15mm	24
ALX0001-MOV	Puxador espiga 18mm	24
ALX0158-MOV	Puxador MDF 15mm	24
ALX0210-MOV	Puxador MDF 15mm	25
ALX0060-MOV	Puxador espiga 18mm	25
ALX0009-MOV	Puxador espiga 18mm	25
ALX0003P-MOV	Puxador espiga 18mm	26
ALX0070-MOV	Puxador MDF 15mm	26
ALX0197-MOV	Puxador MDF 15mm	26
ALX0061-MOV	Puxador MDF 18mm	27
ALX0208-MOV	Puxador MDF 18mm	27
ALX0047-MOV	Puxador MDF 15mm	27
ALX0039-MOV	Puxador 15mm	28
ALX0029-MOV	Puxador MDF 18mm	28
ALX0048-MOV	Puxador MDF 15mm	28
ALX0045P-MOV	Puxador MDF 15mm	29
ALX0182-MOV	Puxador MDF 15mm	29
ALX0156P-MOV	Puxador MDF 15mm	29
ALX0068-MOV	Puxador MDF 18mm	30
ALX0150P-MOV	Puxador MDF 15mm e 18mm	30
ALX0044-MOV	Puxador 15mm	30
ALX0027P-MOV	Puxador MDF 15mm	31
ALX0192P-MOV	Puxador MDF 15mm	31
ALX0010P-MOV	Puxador MDF 18mm	31
ALX0189P-MOV	Puxador MDF 18mm	32
ALX0179P-MOV	Puxador MDF 18mm	32
ALX0178P-MOV	Puxador MDF 18mm	32
ALX0159P-MOV	Puxador MDF 15mm	33
ALX0025P-MOV	Puxador MDF 18mm	33
ALX0195P-MOV	Puxador MDF 15mm	33
ALX0146P-MOV	Puxador MDF 15mm	34
ALX0145P-MOV	Puxador MDF 18mm	34
ALX0194P-MOV	Puxador MDF 18mm	34

Í N D I C E G E R A L

MOVELEIRO		
NOME	APLICAÇÃO	PÁG.
ALX0153P-MOV	Puxador MDF 15mm	35
ALX0154P-MOV	Puxador MDF 18mm	35
ALX0172P-MOV	Puxador MDF 15mm	35
ALX0170P-MOV	Puxador MDF 18mm	36
ALX0148-MOV	Puxador MDF 15mm	36
ALX0167-MOV	Puxador MDF 15mm	36
ALX0031-MOV	Puxador porta de correr MDF 15mm	37
ALX0253-MOV	Puxador porta de correr MDF 18mm	37
ALX0201-MOV	Puxador MDF 15mm	37
ALX0074-MOV	Puxador MDF 15mm	38
ALX0071-MOV	Puxador porta de correr MDF 15mm	38
ALX0062-MOV	Puxador porta de correr MDF 18mm	38
ALX0072-MOV	Puxador porta de correr MDF 18mm	39
ALX0011-MOV	Puxador porta de correr MDF 15mm	39
ALX0051-MOV	Puxador porta de correr MDF 18mm	39
ALX0124-MOV	Puxador porta de correr MDF 15mm	40
ALX0254-MOV	Puxador porta de correr MDF 15mm	40
ALX0235-MOV	Puxador porta de correr MDF 15mm	40
ALX0049-MOV	Puxador sobrepor 23mm	41
ALX0140-MOV	Puxador de sobrepor conj. ALX-038	41
ALX0035-MOV	Puxador de sobrepor 15mm	41
ALX0036-MOV	Puxador sobrepor 18mm	42
ALX0058-MOV	Puxador espiga MDF 18mm	42
ALX0163-MOV	Puxador sobrepor	42
ALX0171-MOV	Puxador MDF 15mm	43
ALX0110-MOV	Puxador sobrepor 18mm	43
ALX0040-MOV	Puxador sobrepor 18mm	43
ALX0111-MOV	Puxador sobrepor 18mm	44
ALX0050-MOV	Puxador sobrepor	44
ALX0143-MOV	Perfil puxador sobrepor	44
ALX0122P-MOV	Puxador MDF 15mm	45
ALX0164-MOV	Puxador sobrepor	45
ALX0169P-MOV	Puxador MDF 18mm	45
ALX0188-MOV	Puxador sobrepor	46
ALX0054-MOV	Testeira espiga MDF 19mm	46
ALX0014-MOV	Testeira espiga MDF 18mm	46

MOVELEIRO

NOME	APLICAÇÃO	PÁG.
ALX0015-MOV	Testeira espiga MDF 15mm	47
ALX0237-MOV	Testeira MDF 15mm	47
ALX0069-MOV	Testeira MDF 18mm	47
ALX0034-MOV	Testeira MDF 15mm	47
ALX0193-MOV	Testeira MDF 15mm	47
ALX0151-MOV	Divisor MDF 12mm	47
ALX0136-MOV	Divisor MDF 15mm	48
ALX0211-MOV	Perfil divisor H MDF 15mm	48
ALX0236-MOV	Trilho superior	48
ALX0123-MOV	Trilho superior para colocação de fita de borda	48
ALX0199-MOV	Trilho superior	48
ALX0018-MOV	Trilho superior	49
ALX0191-MOV	Trilho superior	49
ALX0149-MOV	Trilho superior	49
ALX0218-MOV	Trilho superior	50
ALX0232-MOV	Trilho inferior	50
ALX0160-MOV	Trilho inferior	50
ALX0200-MOV	Trilho inferior	51
ALX0019-MOV	Trilho inferior	51
ALX0073-MOV	Trilho inferior	51
ALX0141-MOV	Trilho inferior	52
ALX0030-MOV	Trilho inferior	52
ALX0052-MOV	Trilho inferior	52
ALX0166-MOV	Trilho inferior	53
ALX0147-MOV	Trilho inferior sobreposto 1 via	53
ALX0234-MOV	Trilho inferior	53
ALX0081-MOV	Trilho porta suspensa	54
ALX0209-MOV	Trilho porta suspensa	54
ALX0082-MOV	Trilho porta suspensa	54
ALX0174-MOV	Trilho porta suspensa	55
ALX0162-MOV	Trilho superior 1 via	55
ALX0173-MOV	Trilho superior 1 via	55
ALX0032-MOV	Trilho inferior embutido 1 via	56
ALX0107-MOV	Trilho inferior embutido 1 via	56
ALX0056-MOV	Trilho inferior embutido 1 via	56

Í N D I C E G E R A L

MOVELEIRO		
NOME	APLICAÇÃO	PÁG.
ALX0057-MOV	Trilho inferior embutido 1 via	57
ALX0033-MOV	Cabideiro	57
ALX0168-MOV	Cabideiro	57
ALX0255-MOV	Cabideiro	57
ALX0165-MOV	Cabideiro	57
ALX0020-MOV	Cabideiro	57
ALX0139-MOV	Cabideiro	58
ALX0256-MOV	Cabideiro com LED	58
ALX0217-MOV	Trilho para LED	58
ALX0095-MOV	Cabideiro	58
ALX0066-MOV	Cabideiro com LED	58
ALX0120-MOV	Trilho para LED	58
ALX0233-MOV	Trilho para LED	59
ALX0090-MOV	Conjunto com ALX0091	59
ALX0091-MOV	Conjunto com ALX0090	59
ALX0102-MOV	Puxador porta de vidro conj. ALX-103	59
ALX0152-MOV	Puxador porta de vidro conj. ALX-103	60
ALX0103-MOV	Perfil porta de vidro conj. Pux. ALX-102 ou 152	60
ALX0023-MOV	Perfil porta de vidro conj. com ALX-008	60
ALX0008-MOV	Perfil porta de vidro conj. com ALX0023	61
ALX0157-MOV	Puxador porta de vidro conj. ALX-038 ou ALX0196	61
ALX0065P-MOV	Puxador porta de vidro conj. Perfil ALX-038 ou ALX0196	61
ALX0038-MOV	Perfil porta de vidro conj. Pux. ALX065 ou ALX0157	62
ALX0196-MOV	Perfil porta de vidro conj. Pux. ALX065 ou ALX0157	62
ALX0126-MOV	Puxador porta de vidro conj. ALX-125 e ALX0155	62
ALX0155-MOV	Perfil porta correr de vidro conj. ALX0125 e ALX0126	63
ALX0125-MOV	Perfil porta correr de vidro conj. ALX0126 e ALX0155	63
ALX0100P-MOV	Puxador porta de vidro conj. Perfil ALX-101	63
ALX0101-MOV	Perfil porta de vidro conj. Pux. ALX-100	64
ALX0106-MOV	Puxador porta de vidro conj. ALX0105	64
ALX0105-MOV	Perfil porta de vidro conj. Pux. ALX0106	64
ALX0176-MOV	Puxador porta de vidro conj. ALX0175	65
ALX0175-MOV	Perfil porta de vidro conj. ALX0176	65
ALX0190-MOV	Puxador porta de vidro	65
ALX0016-MOV	Puxador porta de vidro	66
ALX0017-MOV	Puxador porta de vidro	66
ALX0013-MOV	Puxador porta de vidro	66

MOVELEIRO

NOME	APLICAÇÃO	PÁG.
ALX0089-MOV	Puxador porta de vidro	67
ALX0142-MOV	Puxador porta de vidro	67
ALX0109-MOV	Puxador porta de correr vidro	67
ALX0177-MOV	Puxador porta de vidro	68
ALX0108-MOV	Perfil para porta de vidro	68
ALX0012-MOV	Perfil para porta de vidro	68
ALX0002-MOV	Perfil porta de correr vidro	69
ALX0021-MOV	Perfil para porta de vidro	69
ALX0006-MOV	Perfil para porta de vidro	69
ALX0007-MOV	Perfil para porta de vidro	70
ALX0064-MOV	Perfil porta slim vidro	70
ALX0118-MOV	Perfil para porta de vidro	70
ALX0257-MOV	Perfil para porta de vidro	71
ALX0005-MOV	Perfil para porta de vidro	71
ALX0022-MOV	Perfil para porta de vidro	71
ALX0004-MOV	Perfil para porta de vidro	72
ALX0063-MOV	Perfil para porta de vidro	72
ALX0042-MOV	Puxador para porta de vidro	72
ALX0144-MOV	Perfil divisor vidro conj. com ALX0064, ALX0125 ou ALX0155	73
ALX0059-MOV	Perfil divisor vidro conj. com ALX0016, 0190	73
ALX0026-MOV	Divisor porta de correr vidro	73
ALX0258-MOV	Perfil para porta de vidro	74
ALX0259-MOV	Perfil para porta de vidro	74
ALX0260-MOV	Perfil para porta de vidro	74
ALX0215-MOV	Perfil espaçador para prateleiras	75
ALX0261-MOV	Perfil espaçador para prateleiras	75
ALX0214-MOV	Perfil espaçador para prateleiras	75
ALX0262-MOV	Perfil espaçador para prateleiras	76
ALX0180-MOV	Perfil conessi com aba	76
ALX0181-MOV	Perfil conessi sem aba	76
CONECTOR 3 VIAS	Conector para ALX0180-MOV e ALX0181-MOV	77
CONECTOR 4 VIAS	Conector para ALX0180-MOV e ALX0181-MOV	77
CONECTOR 5 VIAS	Conector para ALX0180-MOV e ALX0181-MOV	77

ÍNDICE GERAL

CONSTRUÇÃO CIVIL		
NOME	APLICAÇÃO	PÁG.
ALX0067-CON	Piso	78
ALX0037-CON	Piso	78
ALX0093-CON	Piso	78
ALX0043-CON	Piso	78
ALX0119-CON	Esquadria de madeira	78
ALX0092-CON	Perfil frizo piso	78
ALX0080-CON	Esquadria de madeira	79
ALX0075-CON	Esquadria de madeira	79
ALX0079-CON	Esquadria de madeira	79
ALX0078-CON	Esquadria de madeira	79
ALX0077-CON	Esquadria de madeira	79
ALX0076-CON	Esquadria de madeira	79
ALX0131-CON	Tampa do rodapé conj. perfil ALX-132	80
ALX0132-CON	Base do rodapé conj. perfil ALX-131	80
ALX0134-CON	Tampa da coluna conj. perfil ALX-133	80
ALX0133-CON	Coluna conj. perfil ALX-134	80
ALX0083-CON	Palheta porta conj. perfil ALX-024	81
ALX0053-CON	Base divisória de vidro	81
ALX0099-CON	Piso de elevador	81

ILUMINAÇÃO

NOME	APLICAÇÃO	PÁG.
ALX0216-ILU	Luminária drive	82
ALX0269-ILU	Luminária drive	82
ALX0270-ILU	Luminária	83
ALX0238-ILU	Luminária	83
ALX0121-ILU	Luminária	83
ALX0239-ILU	Luminária	84
ALX0240-ILU	Luminária	84
ALX0241-ILU	Dissipador de calor	85
ALX0242-ILU	Dissipador de calor	85
ALX0138-ILU	Dissipador de calor	85

Í N D I C E G E R A L

INDUSTRIAL		
NOME	APLICAÇÃO	PÁG.
ALX0117-IND	Canaleta	86
ALX0243-IND	Canaleta	86
ALX0112-IND	Canaleta	86
ALX0113-IND	Canaleta	86
ALX0244-IND	Canaleta	86
ALX0245-IND	Canaleta	86
ALX0246-IND	Canaleta	87
ALX0198-IND	Perfil tubular redondo	87
ALX0187-IND	Perfil tubular redondo	87
ALX0186-IND	Perfil tubular redondo	87
ALX0205-IND	Perfil tubular redondo	87
ALX0046-IND	Perfil tubular redondo	87
ALX0184-IND	Perfil montante	88
ALX0185-IND	Perfil montante	88
ALX0183-IND	Perfil montante	88
ALX0247-IND	Perfil montante	88
ALX0207-IND	Perfil tubular retangular	88
ALX0127-IND	Perfil tubular retangular	88
ALX0137P-IND	Perfil tubular retangular	89
ALX0248-IND	Perfil tubular retangular	89
ALX0161-IND	Perfil tubular quadrado	89
ALX0104-IND	Perfil tubular quadrado	89
ALX0116-IND	Perfil tubular quadrado	89
ALX0055-IND	Perfil tubular	89
ALX0041-IND	Perfil tubular	90
ALX0129-IND	Cantoneira	90
ALX0130-IND	Cantoneira	90
ALX0249-IND	Cantoneira	90
ALX0250-IND	Perfil montante	90
ALX0206-IND	Perfil curvo	90
ALX0251-IND	Perfil montante	91
ALX0252-IND	Perfil montante	91
ALX0219-IND	Perfil montante fotovoltaico	91
ALX0220-IND	Perfil montante fotovoltaico	91
ALX0221-IND	Perfil montante fotovoltaico	91
ALX0222-IND	Perfil montante fotovoltaico	91
ALX0223-IND	Perfil montante fotovoltaico	92
ALX0224-IND	Perfil montante fotovoltaico	92
ALX0225-IND	Perfil montante fotovoltaico	92

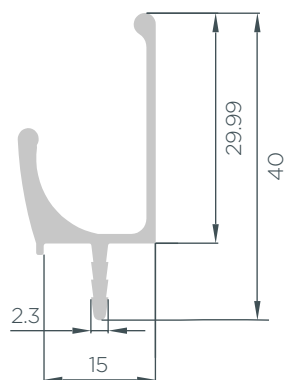
INDUSTRIAL

NOME	APLICAÇÃO	PÁG.
ALX0226-IND	Perfil montante fotovoltaico	92
ALX0227-IND	Perfil montante fotovoltaico	92
ALX0228-IND	Perfil montante fotovoltaico	92
ALX0229-IND	Perfil montante fotovoltaico	93
ALX0230-IND	Perfil montante fotovoltaico	93
ALX0231-IND	Perfil montante fotovoltaico	93
ALX0087-IND	Automotivo capotas	94
ALX0263-IND	Automotivo capotas	94
ALX0085-IND	Automotivo capotas	94
ALX0264-IND	Automotivo capotas	94
ALX0265-IND	Automotivo capotas	94
ALX0086-IND	Automotivo capotas	94
ALX0128-IND	Automotivo capotas	95
ALX0266-IND	Automotivo capotas	95
ALX0267-IND	Automotivo capotas	95
ALX0084-IND	Automotivo capotas	95
ALX0203-IND	Rack de teto	95
ALX0204-IND	Rack de teto	96
ALX0202-IND	Rack de teto	96
ALX0088-IND	Automotivo capotas	96
ALX0212-IND	Estribo protetor bicicleta carroceria	97
ALX0213-IND	Estribo tampa carroceria	97

LINHA MOVELEIRA

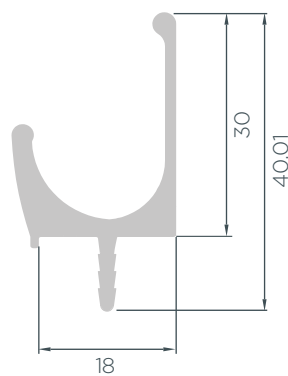
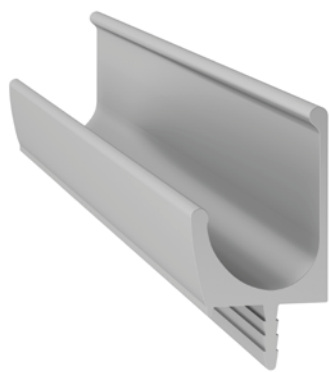
ALX0028-MOV

Aplicação: Puxador espiga 15mm



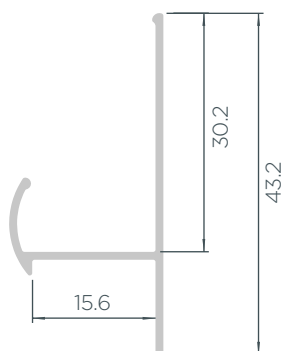
ALX0001-MOV

Aplicação: Puxador espiga 18mm



ALX0158-MOV

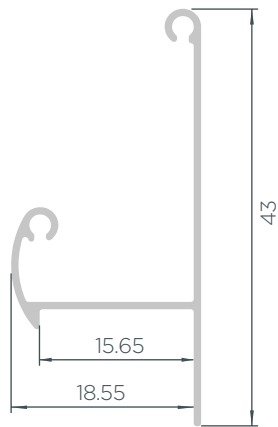
Aplicação: Puxador MDF 15mm





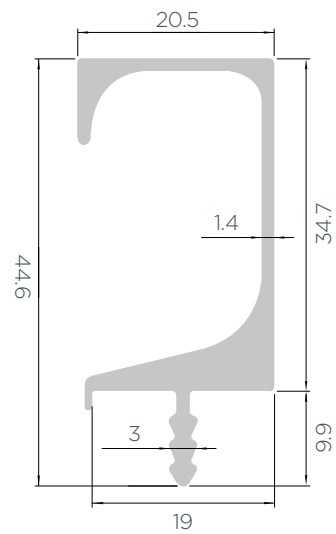
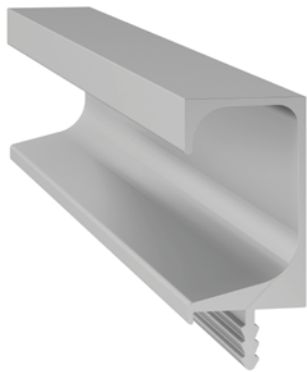
ALX0210-MOV

Aplicação: Puxador MDF 15mm



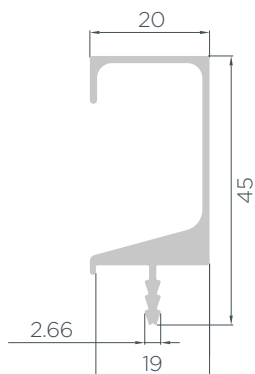
ALX0060-MOV

Aplicação: Puxador espiga 18mm



ALX0009-MOV

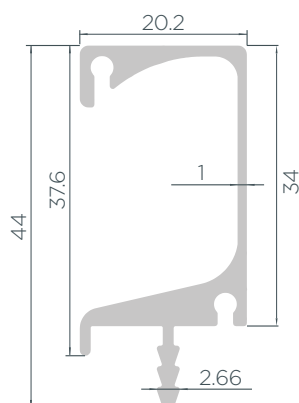
Aplicação: Puxador espiga 18mm



LINHA MOVELEIRA

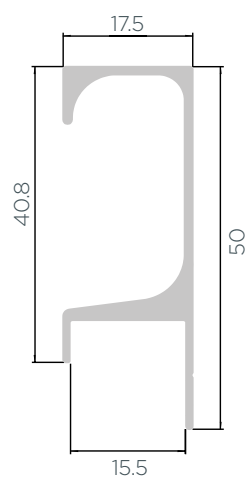
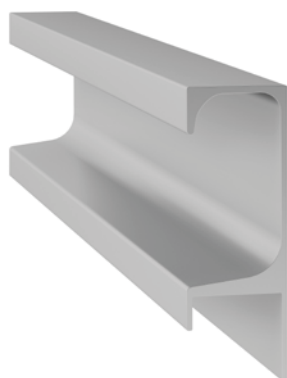
ALX0003P-MOV

Aplicação: Puxador espiga 18mm



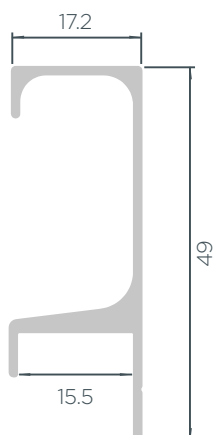
ALX0070-MOV

Aplicação: Puxador MDF 15mm



ALX0197-MOV

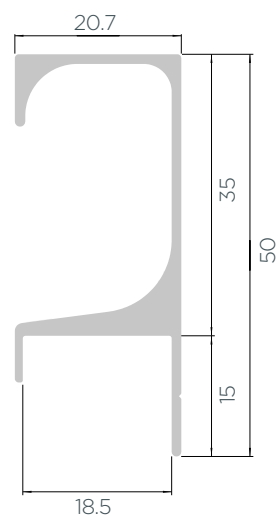
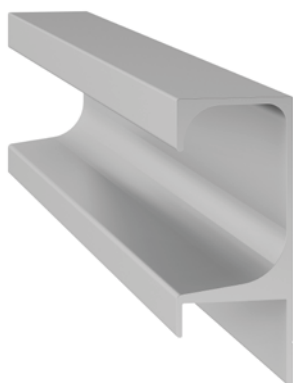
Aplicación: Puxador MDF 15mm





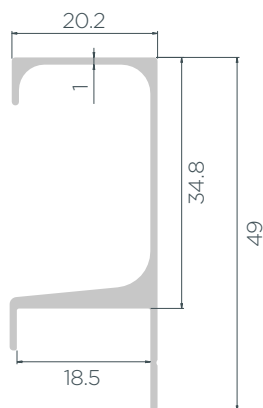
ALX0061-MOV

Aplicação: Puxador MDF 18mm



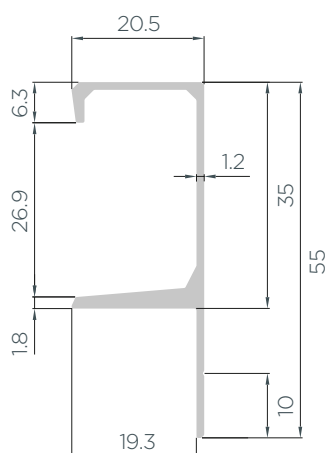
ALX0208-MOV

Aplicação: Puxador MDF 18mm



ALX0047-MOV

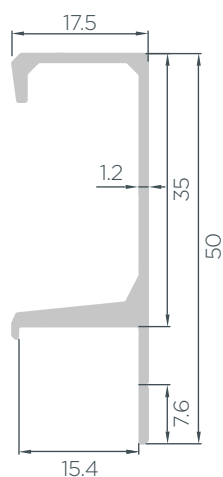
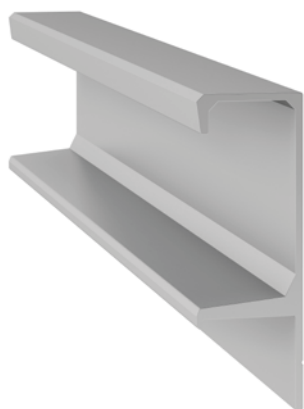
Aplicação: Puxador MDF 15mm



LINHA MOVELEIRA

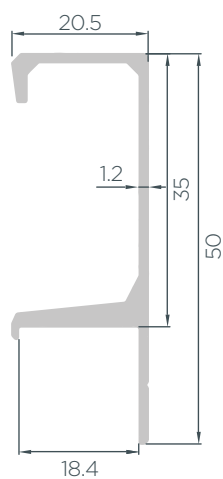
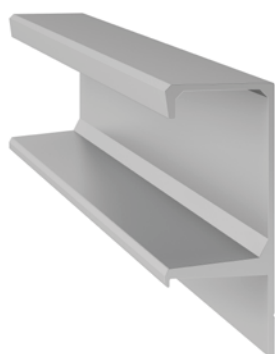
ALX0039-MOV

Aplicação: Puxador 15mm



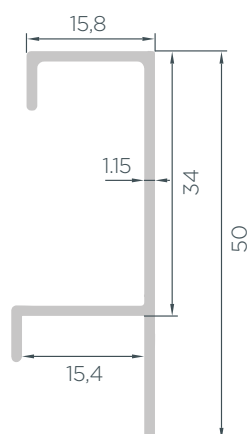
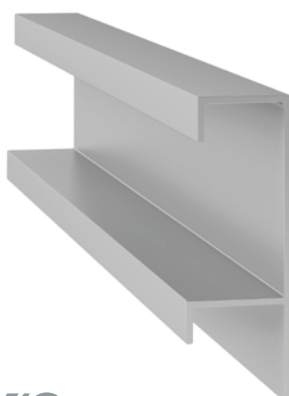
ALX0029-MOV

Aplicação: Puxador MDF 18mm



ALX0048-MOV

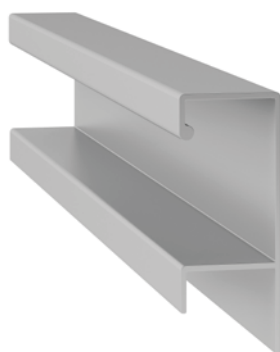
Aplicação: Puxador MDF 15mm



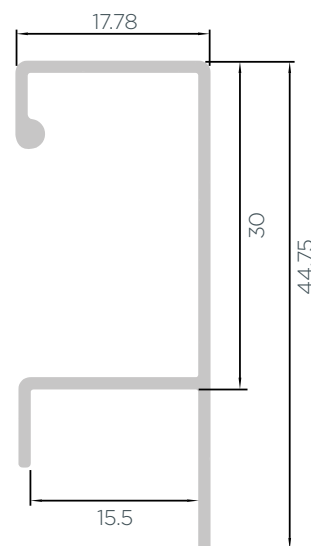


ALX0045P-MOV

Aplicação: Puxador MDF 15mm

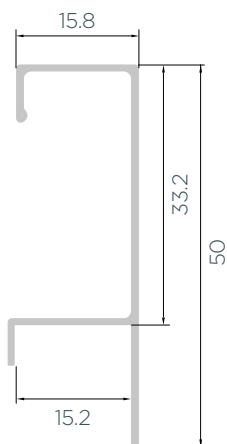


PONTEIRA DISPONÍVEL



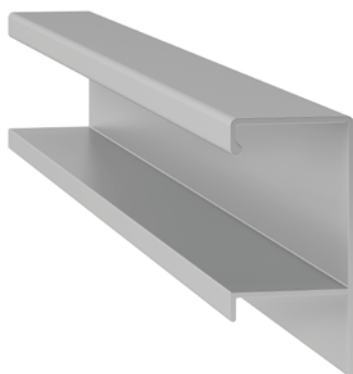
ALX0182-MOV

Aplicação: Puxador MDF 15mm

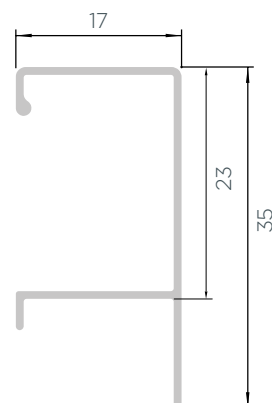


ALX0156P-MOV

Aplicação: Puxador MDF 15mm



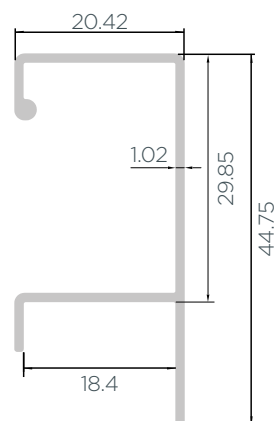
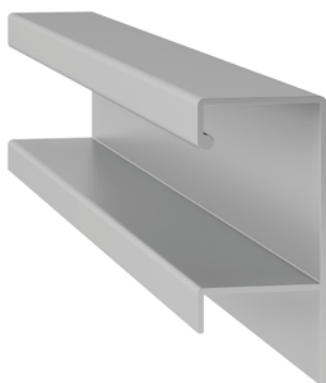
PONTEIRA DISPONÍVEL



LINHA MOVELEIRA

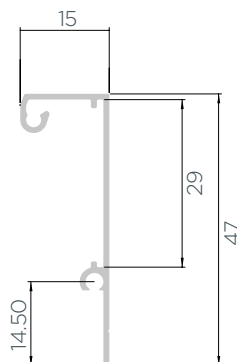
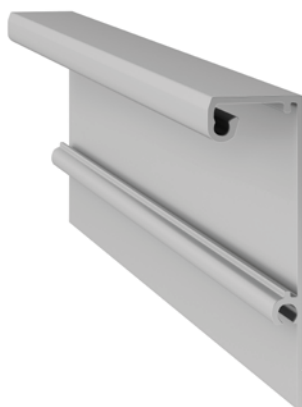
ALX0068-MOV

Aplicação: Puxador MDF 18mm



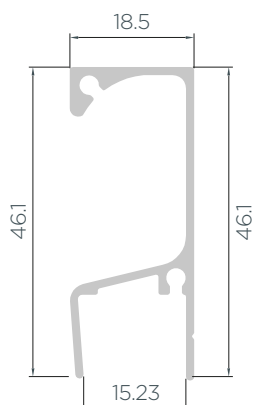
ALX0150P-MOV

Aplicação: Puxador MDF 15mm e 18mm



ALX0044-MOV

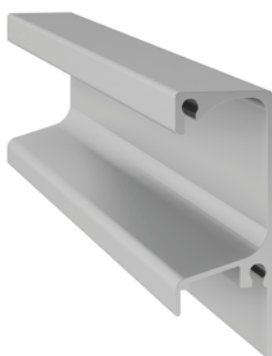
Aplicação: Puxador 15mm



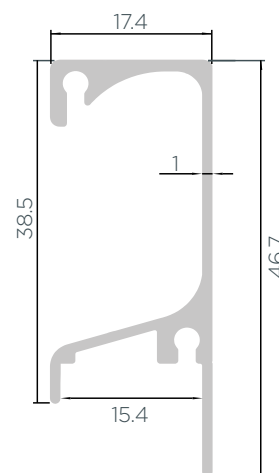


ALX0027P-MOV

Aplicação: Puxador MDF 15mm

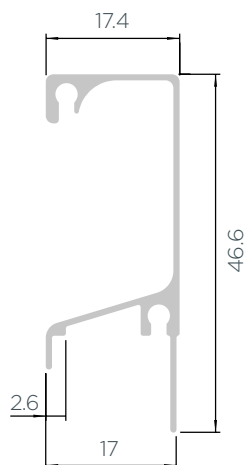


PONTEIRA DISPONÍVEL



ALX0192P-MOV

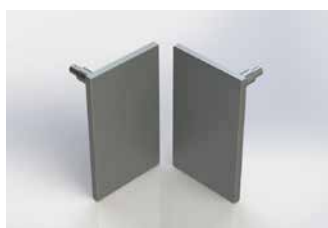
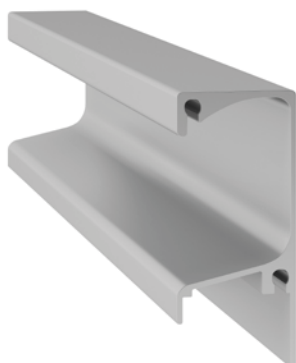
Aplicação: Puxador MDF 15mm



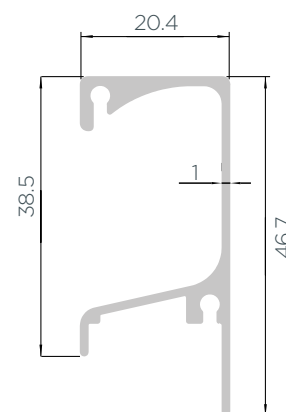
PONTEIRA DISPONÍVEL

ALX0010P-MOV

Aplicação: Puxador MDF 18mm



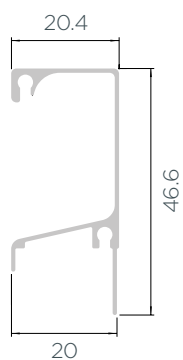
PONTEIRA DISPONÍVEL



LINHA MOVELEIRA

ALX0189P-MOV

Aplicação: Puxador MDF 18mm

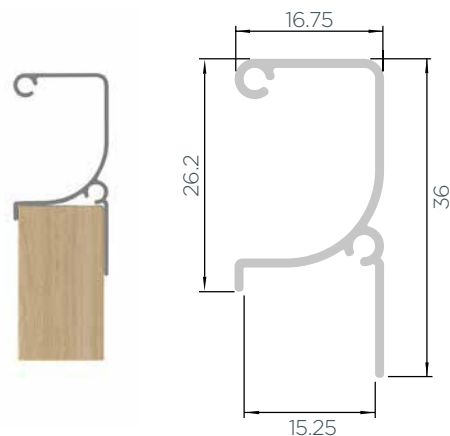


ALX0179P-MOV

Aplicação: Puxador MDF 18mm



PONTEIRA DISPONÍVEL

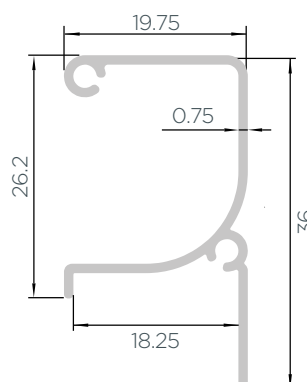


ALX0178P-MOV

Aplicação: Puxador MDF 18mm



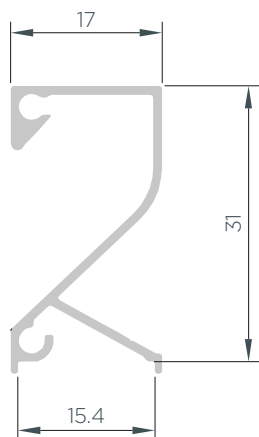
PONTEIRA DISPONÍVEL





ALX0159P-MOV

Aplicação: Puxador MDF 15mm

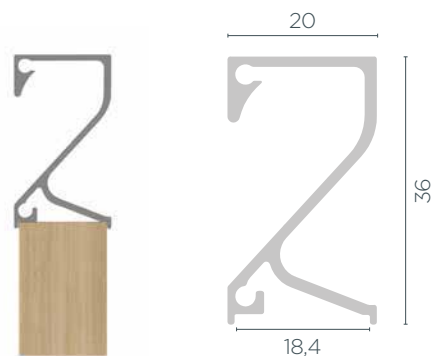


ALX0025P-MOV

Aplicação: Puxador MDF 18mm

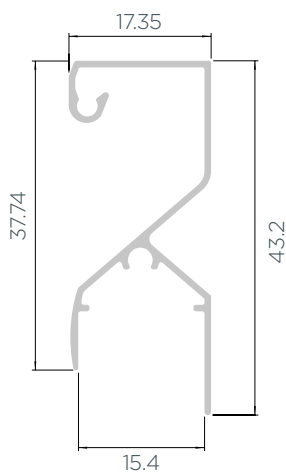


PONTEIRA DISPONÍVEL



ALX0195P-MOV

Aplicação: Puxador MDF 15mm



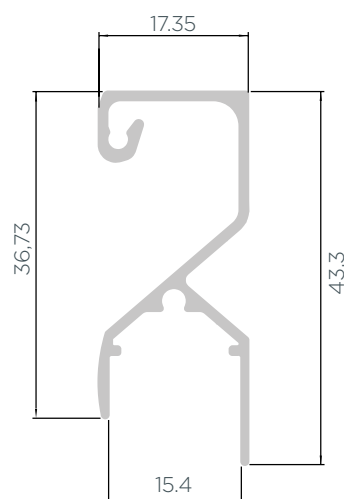
LINHA MOVELEIRA

ALX0146P-MOV

Aplicação: Puxador MDF 15mm



PONTEIRA DISPONÍVEL

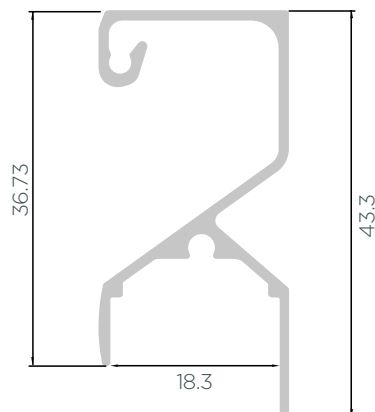


ALX0145P-MOV

Aplicação: Puxador MDF 18mm

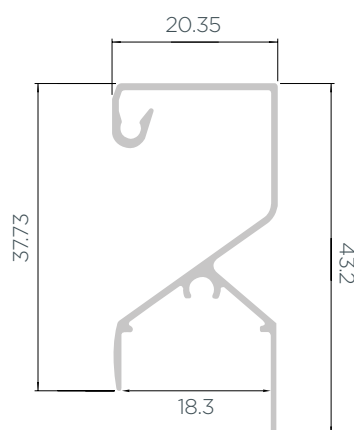


PONTEIRA DISPONÍVEL



ALX0194P-MOV

Aplicação: Puxador MDF 18mm



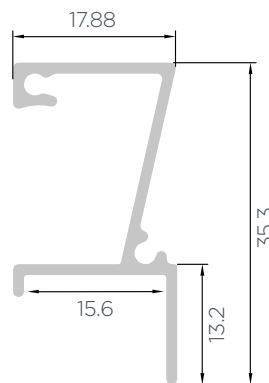


ALX0153P-MOV

Aplicação: Puxador MDF 15mm



PONTEIRA DISPONÍVEL

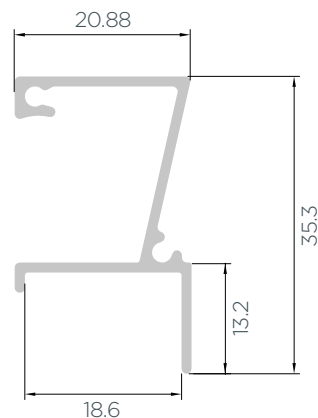


ALX0154P-MOV

Aplicação: Puxador MDF 18mm

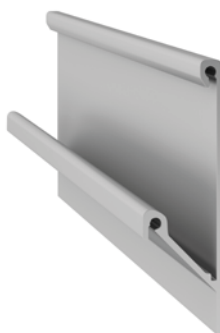


PONTEIRA DISPONÍVEL

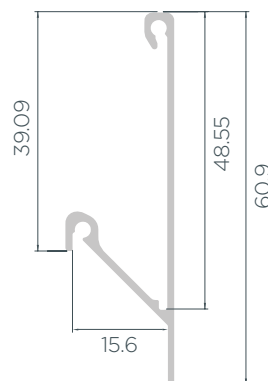


ALX0172P-MOV

Aplicação: Puxador MDF 15mm



PONTEIRA DISPONÍVEL



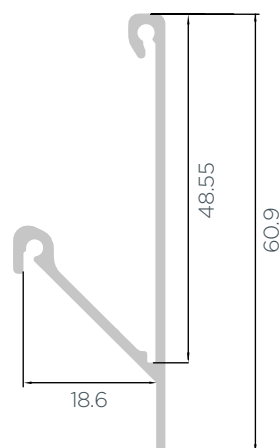
LINHA MOVELEIRA

ALX0170P-MOV

Aplicação: Puxador MDF 18mm

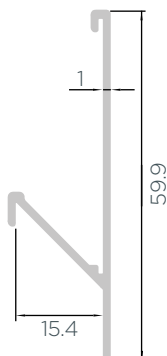
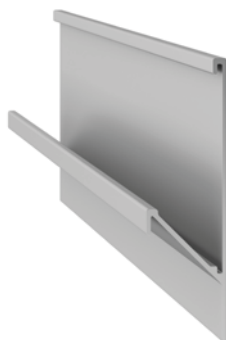


PONTEIRA DISPONÍVEL



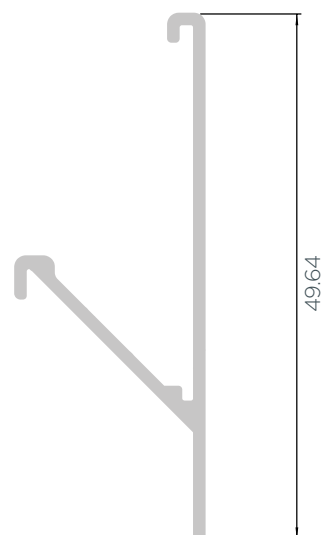
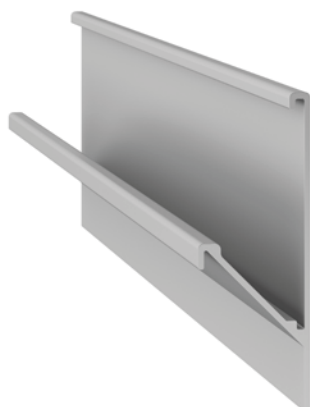
ALX0148-MOV

Aplicação: Puxador MDF 15mm



ALX0167-MOV

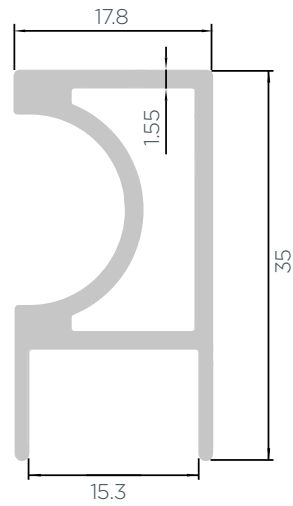
Aplicação: Puxador MDF 15mm





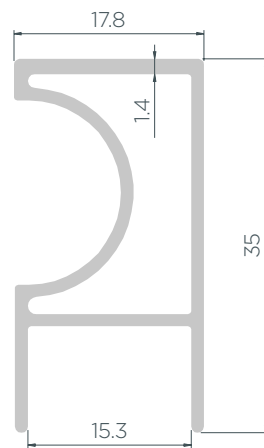
ALX0031-MOV

Aplicação: Puxador porta de correr MDF 15mm



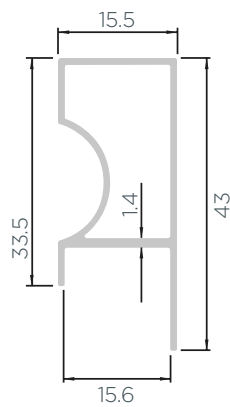
ALX0253-MOV

Aplicação: Puxador porta de correr MDF 18mm



ALX0201-MOV

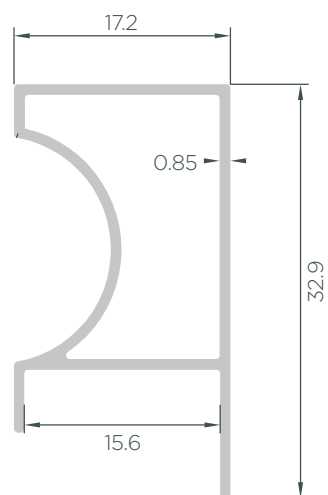
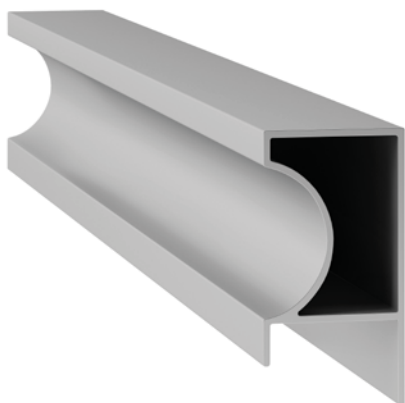
Aplicação: Puxador MDF 15mm



LINHA MOVELEIRA

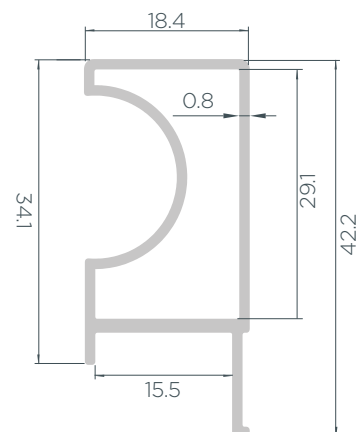
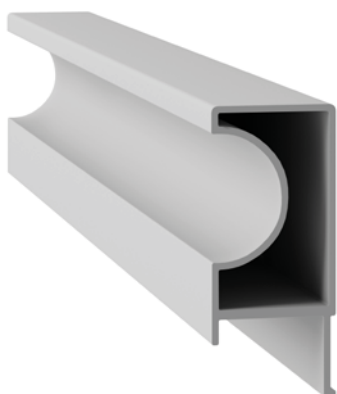
ALX0074-MOV

Aplicação: Puxador MDF 15mm



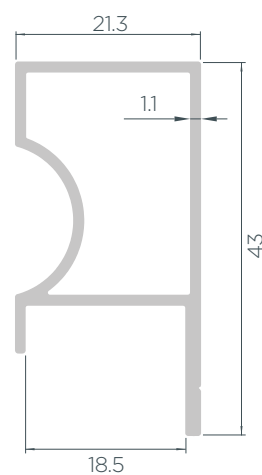
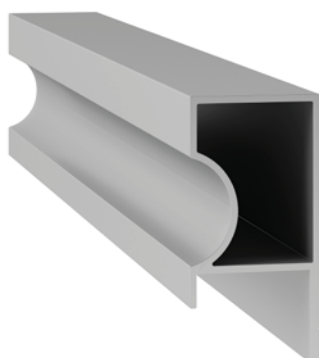
ALX0071-MOV

Aplicação: Puxador porta de correr MDF 15mm



ALX0062-MOV

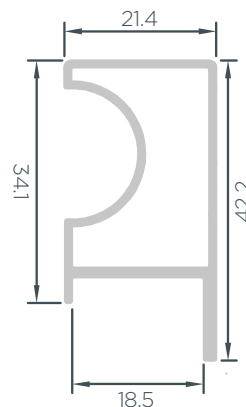
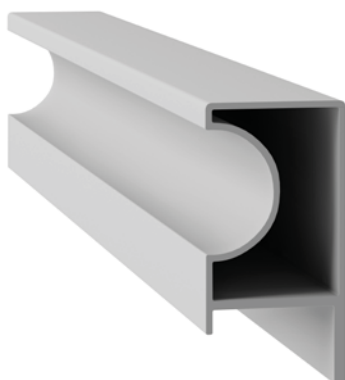
Aplicação: Puxador porta de correr MDF 18mm





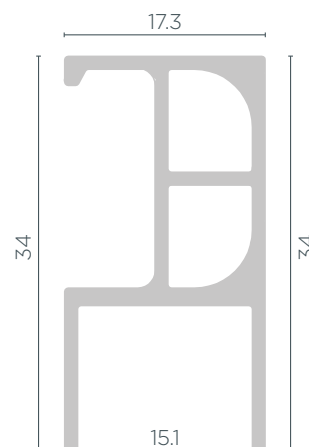
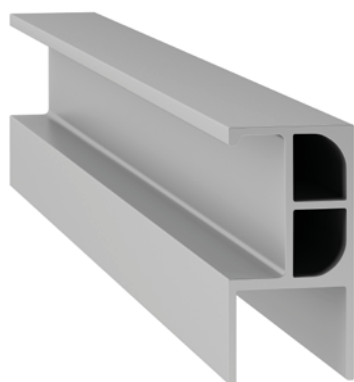
ALX0072-MOV

Aplicação: Puxador porta de correr MDF 18mm



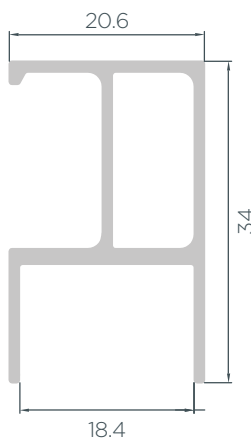
ALX0011-MOV

Aplicação: Puxador porta de correr MDF 15mm



ALX0051-MOV

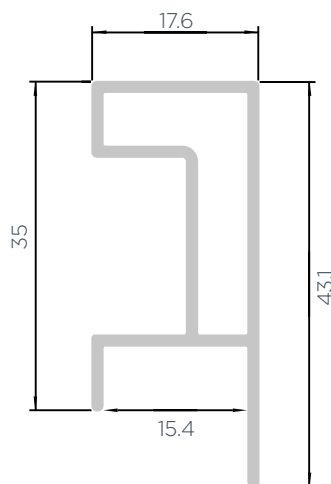
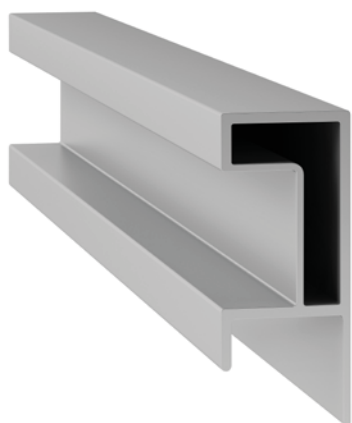
Aplicação: Puxador porta de correr MDF 18mm



LINHA MOVELEIRA

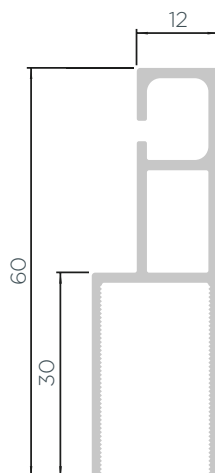
ALX0124-MOV

Aplicação: Puxador porta de correr MDF 15mm



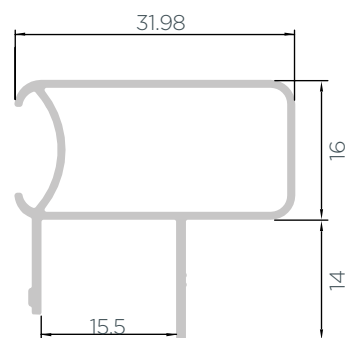
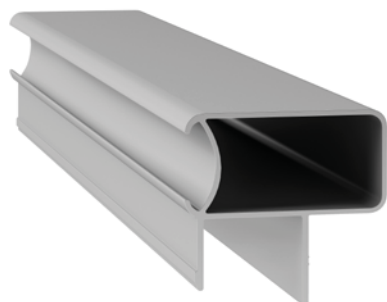
ALX0254-MOV

Aplicação: Puxador porta de correr MDF 15mm



ALX0235-MOV

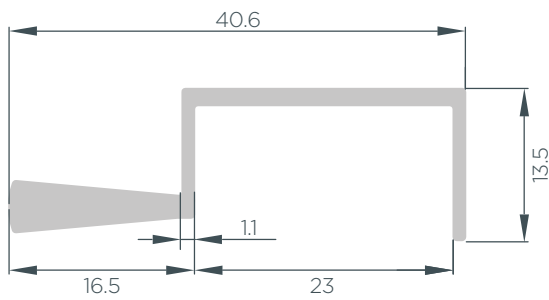
Aplicação: Puxador porta de correr MDF 15mm





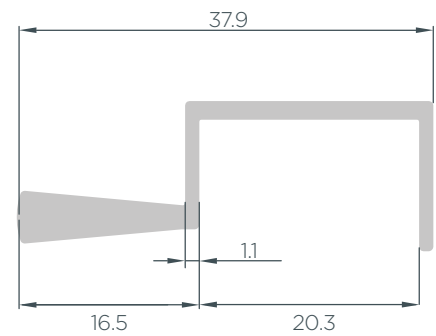
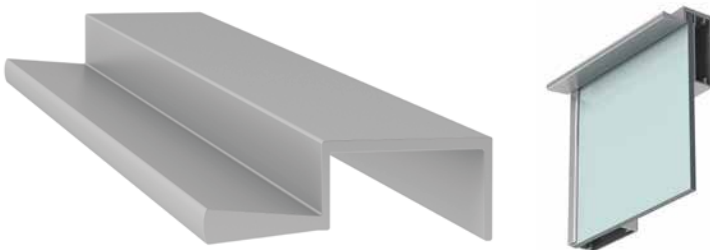
ALX0049-MOV

Aplicação: Puxador sobrepor 23mm



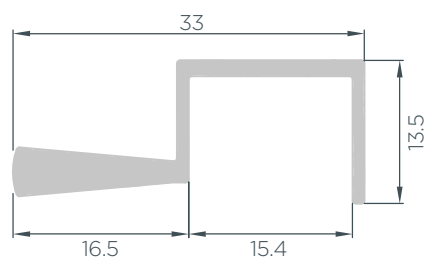
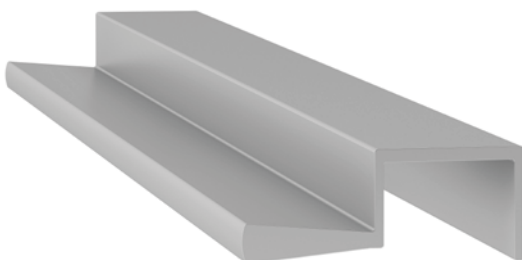
ALX0140-MOV

Aplicação: Puxador de sobrepor conj. ALX-038



ALX0035-MOV

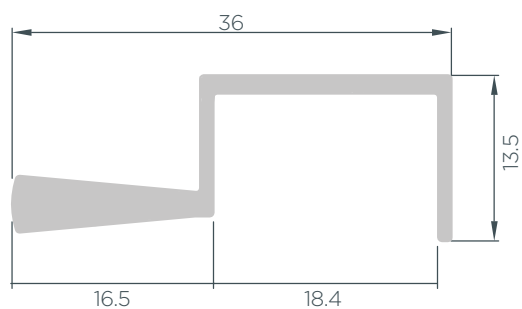
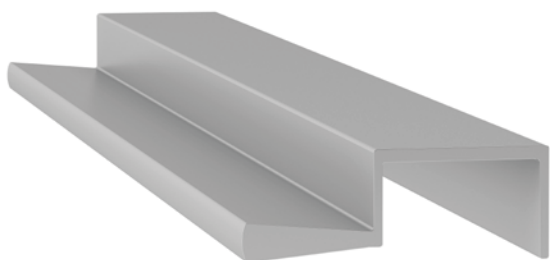
Aplicação: Puxador de sobrepor 15mm



LINHA MOVELEIRA

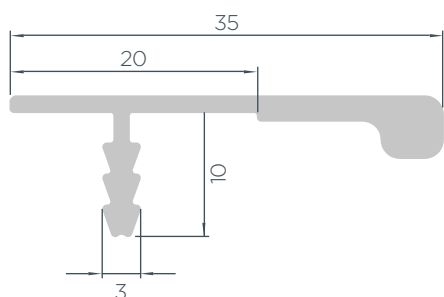
ALX0036-MOV

Aplicação: Puxador sobrepor 18mm



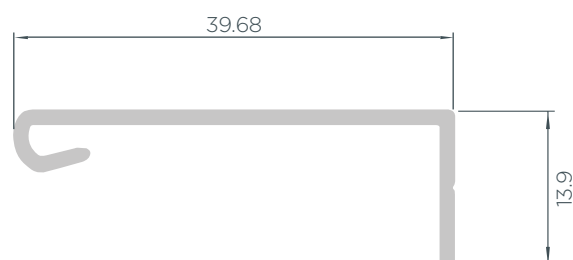
ALX0058-MOV

Aplicação: Puxador espiga MDF 18mm



ALX0163-MOV

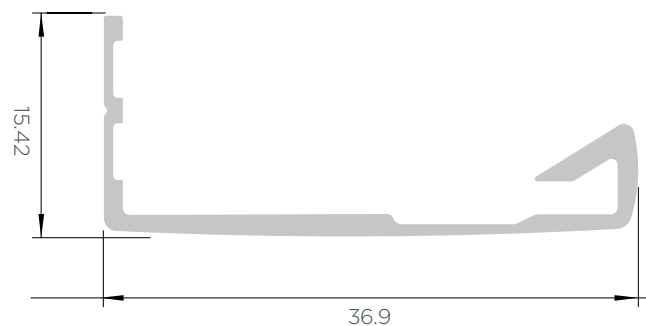
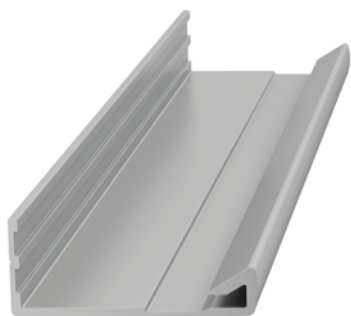
Aplicação: Puxador sobrepor





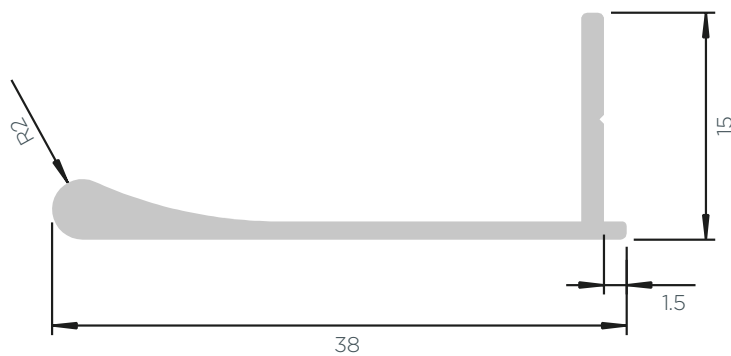
ALX0171-MOV

Aplicação: Puxador MDF 15mm



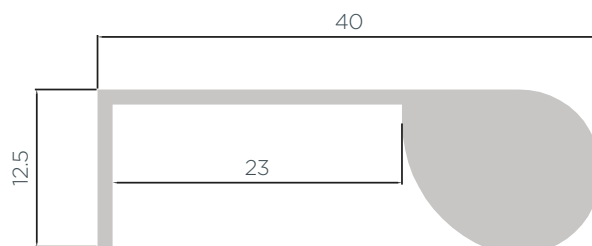
ALX0110-MOV

Aplicação: Puxador sobrepor 18mm



ALX0040-MOV

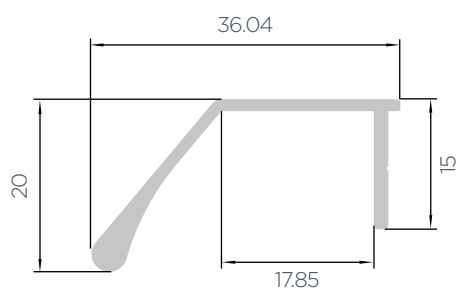
Aplicação: Puxador sobrepor 18mm



LINHA MOVELEIRA

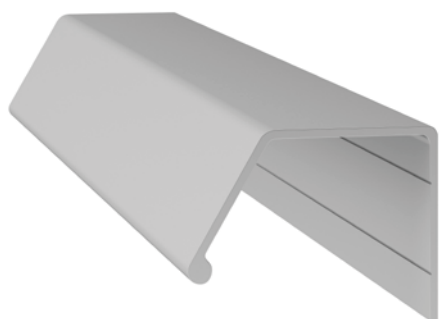
ALX0111-MOV

Aplicação: Puxador sobrepor 18mm



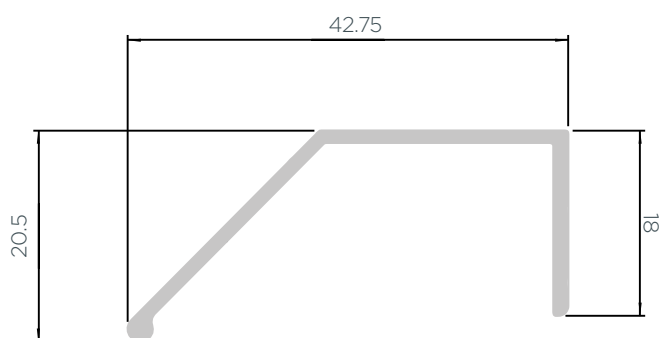
ALX0050-MOV

Aplicação: Puxador sobrepor



ALX0143-MOV

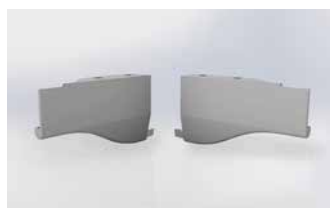
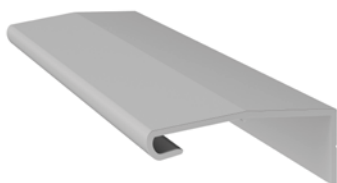
Aplicação: Perfil puxador sobrepor



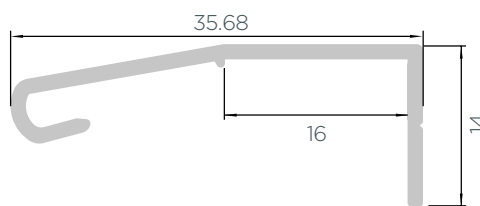


ALX0122P-MOV

Aplicação: Puxador MDF 15mm

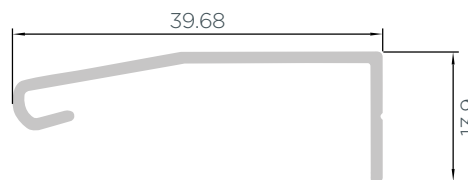
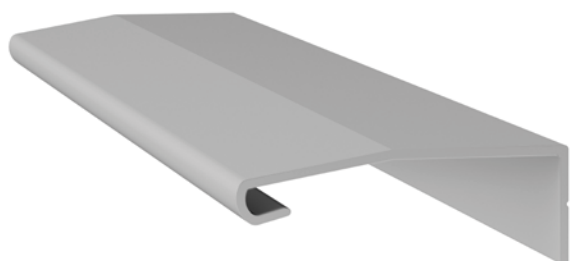


PONTEIRA DISPONÍVEL



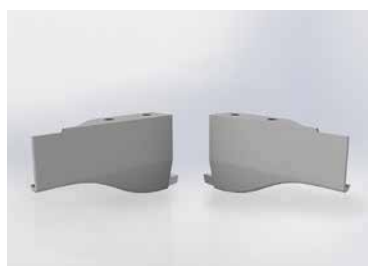
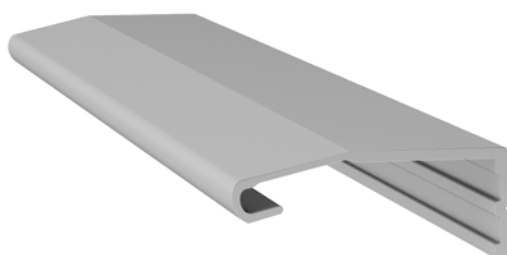
ALX0164-MOV

Aplicação: Puxador sobrepor

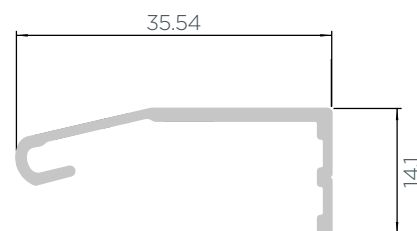


ALX0169P-MOV

Aplicação: Puxador MDF 18mm



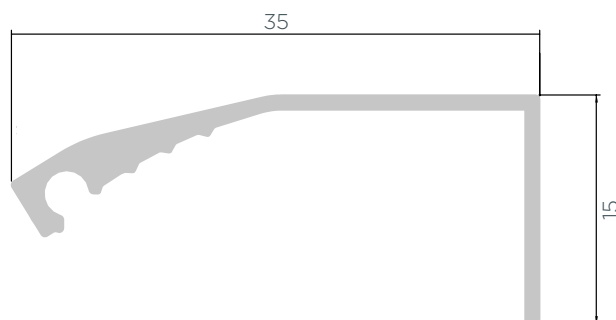
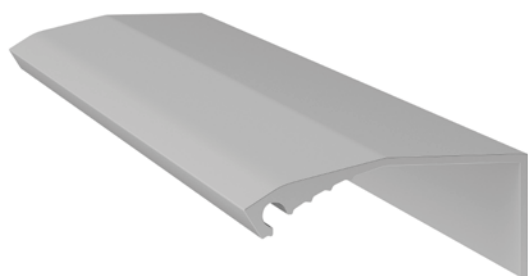
PONTEIRA DISPONÍVEL



LINHA MOVELEIRA

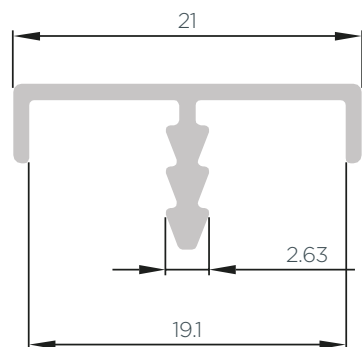
ALX0188-MOV

Aplicação: Puxador sobrepor



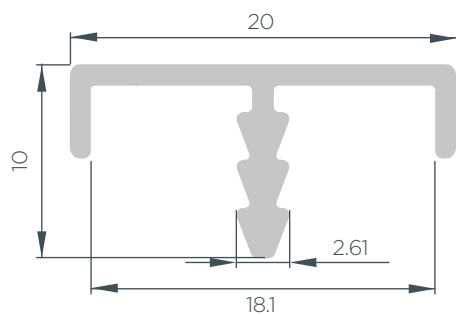
ALX0054-MOV

Aplicação: Testeira espiga MDF 19mm



ALX0014-MOV

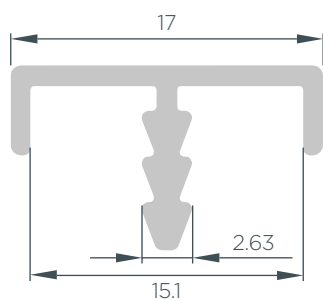
Aplicação: Testeira espiga MDF 18mm





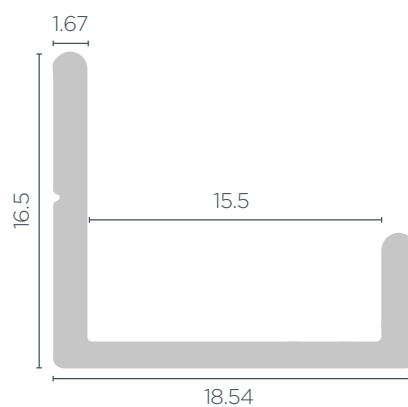
ALX0015-MOV

Aplicação: Testeira espiga MDF 15mm



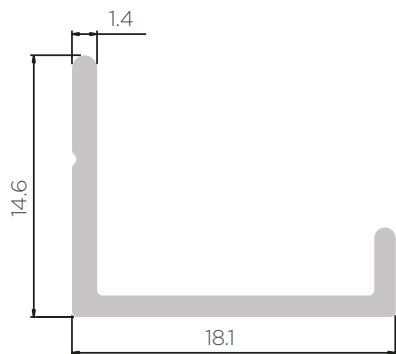
ALX0034-MOV

Aplicação: Testeira MDF 15mm



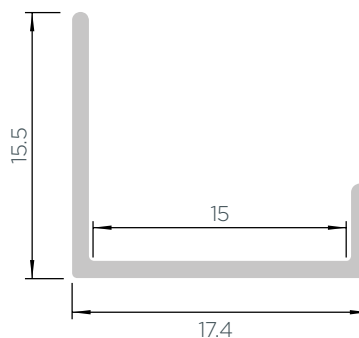
ALX0237-MOV

Aplicação: Testeira MDF 15mm



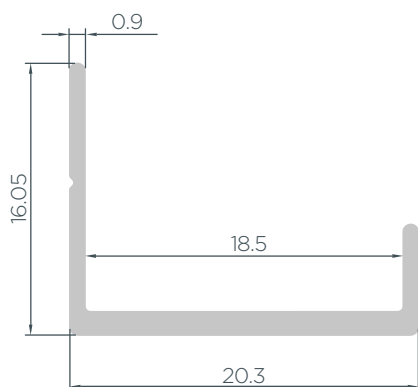
ALX0193-MOV

Aplicação: Testeira MDF 15mm



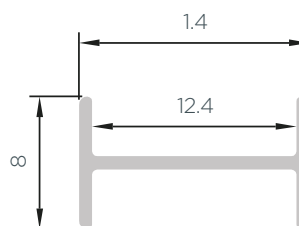
ALX0069-MOV

Aplicação: Testeira MDF 18mm



ALX0151-MOV

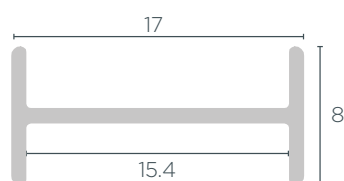
Aplicação: Divisor MDF 12mm



LINHA MOVELEIRA

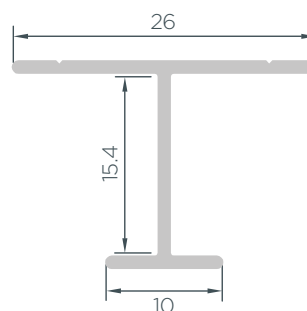
ALX0136-MOV

Aplicação: Divisor MDF 15mm



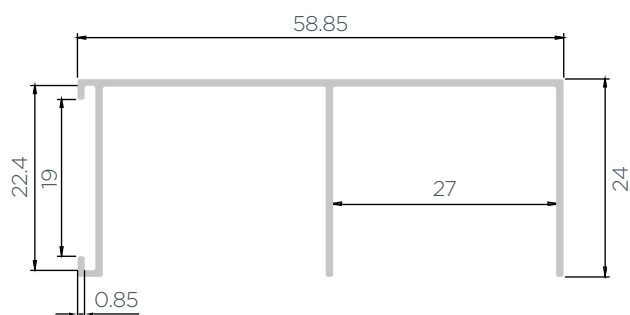
ALX0123-MOV

Aplicação: Perfil divisor H MDF 15mm



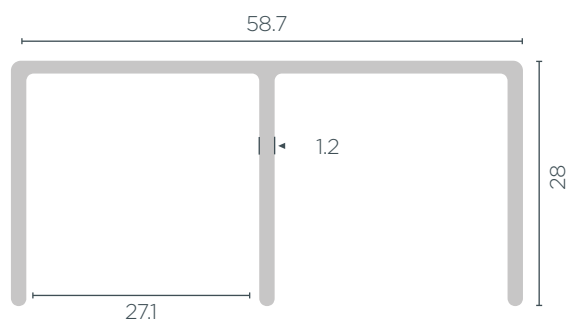
ALX0211-MOV

Aplicação: Trilho superior para colocação de fita de borda



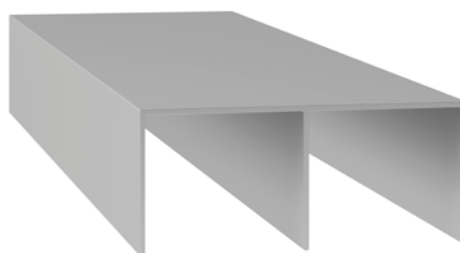
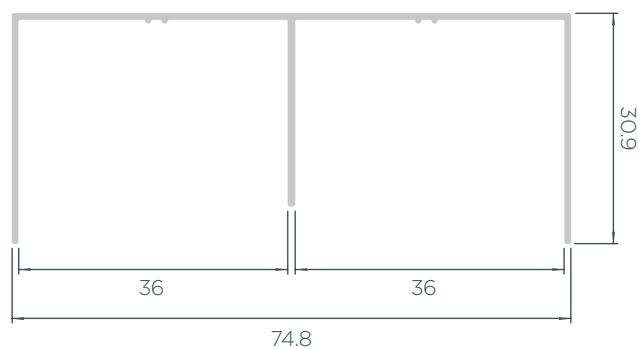
ALX0199-MOV

Aplicação: Trilho superior



ALX0236-MOV

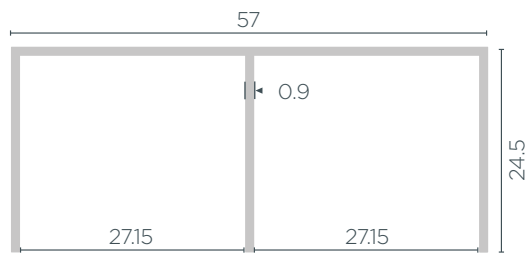
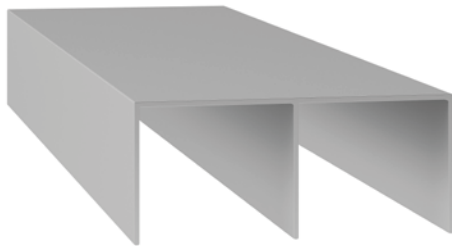
Aplicação: Trilho Superior





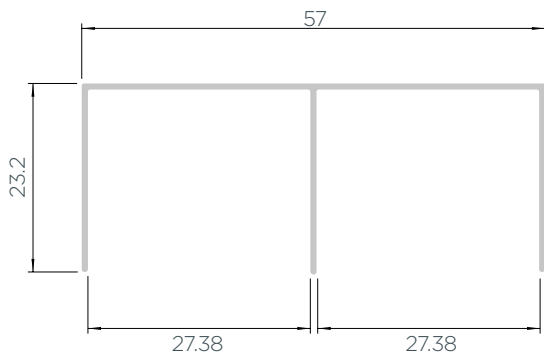
ALX0018-MOV

Aplicação: Trilho superior



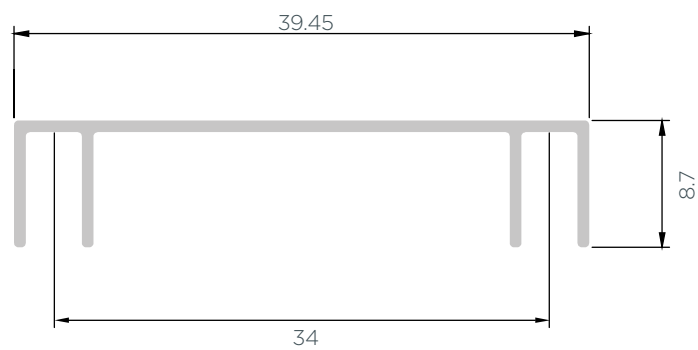
ALX0191-MOV

Aplicação: Trilho superior



ALX0149-MOV

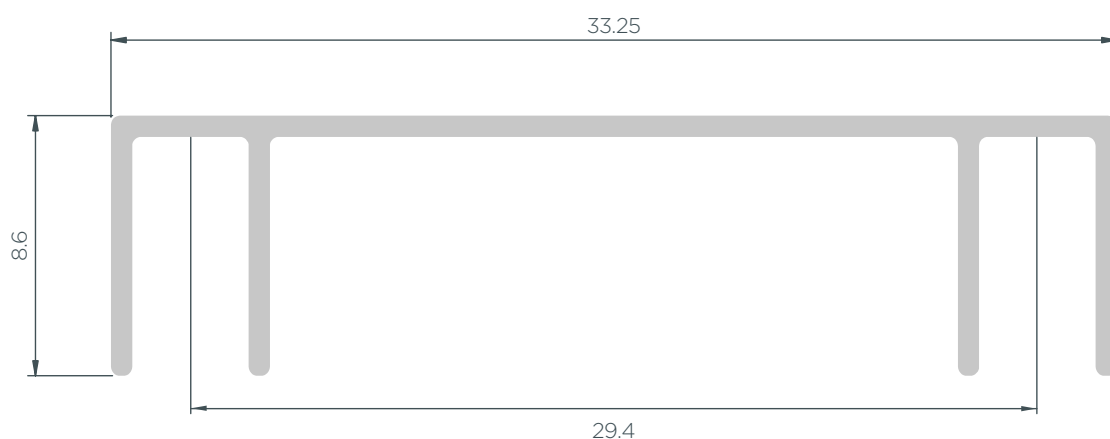
Aplicação: Trilho superior



LINHA MOVELEIRA

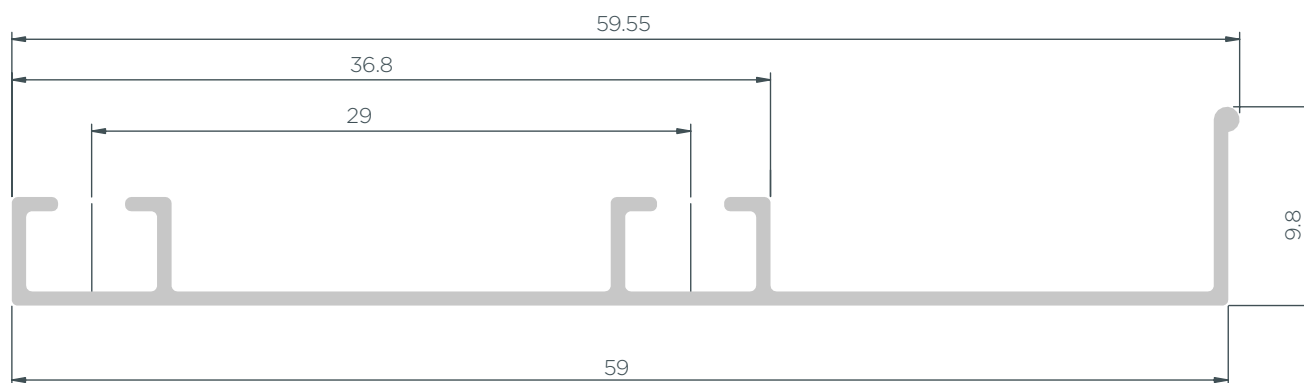
ALX0218-MOV

Aplicação: Trilho superior



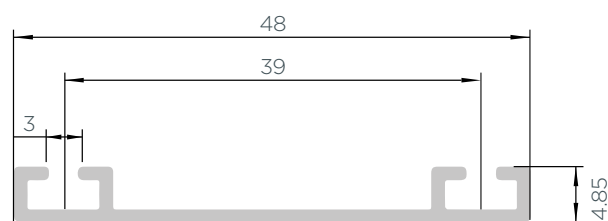
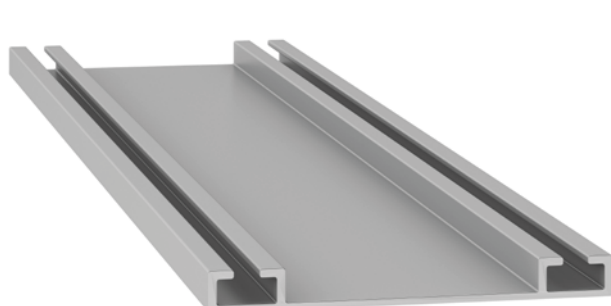
ALX0232-MOV

Aplicação: Trilho inferior



ALX0160-MOV

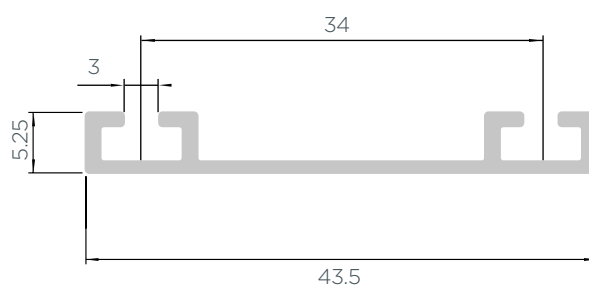
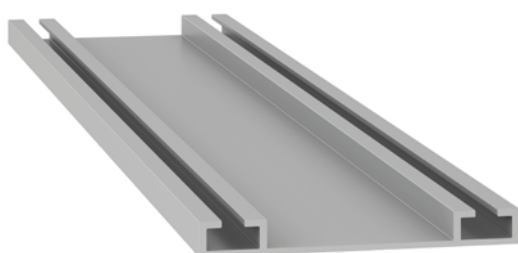
Aplicação: Trilho inferior





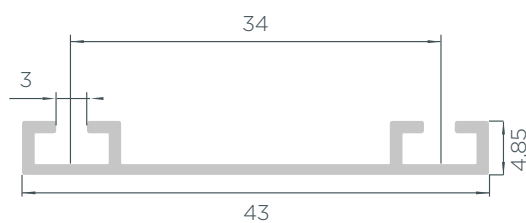
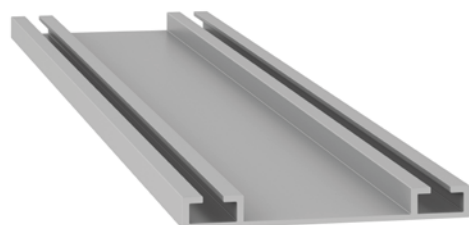
ALX0200-MOV

Aplicação: Trilho inferior



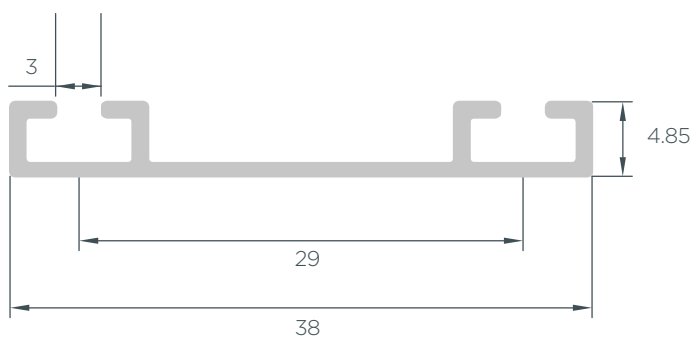
ALX0019-MOV

Aplicação: Trilho inferior



ALX0073-MOV

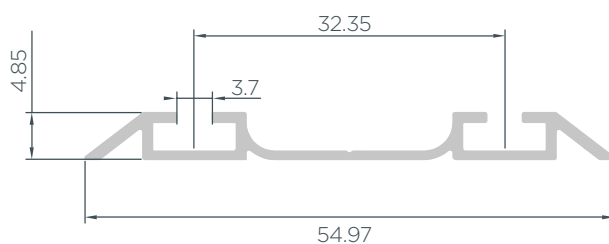
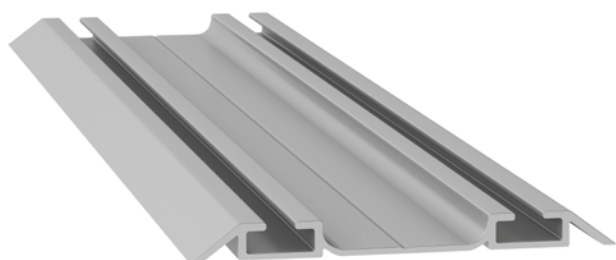
Aplicação: Trilho inferior



LINHA MOVELEIRA

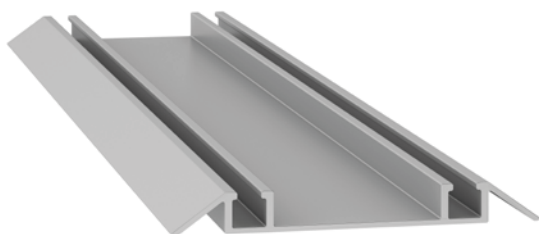
ALX0141-MOV

Aplicação: Trilho inferior



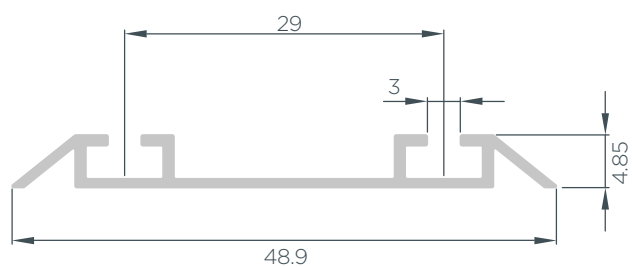
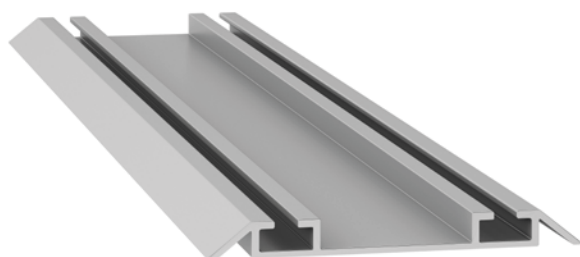
ALX0030-MOV

Aplicação: Trilho inferior



ALX0052-MOV

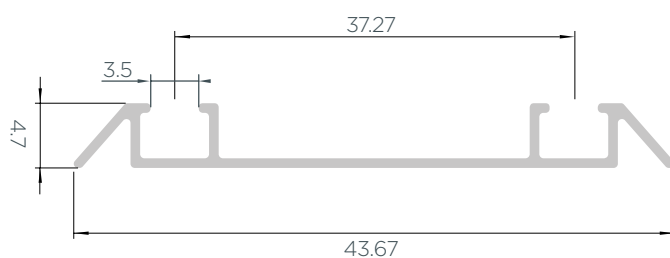
Aplicação: Trilho inferior





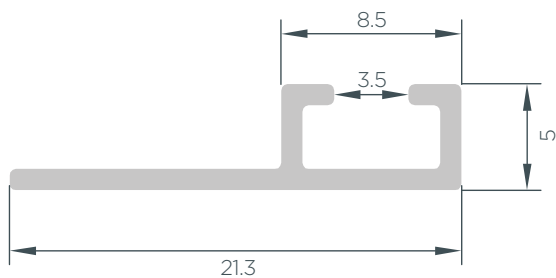
ALX0166-MOV

Aplicação: Trilho inferior



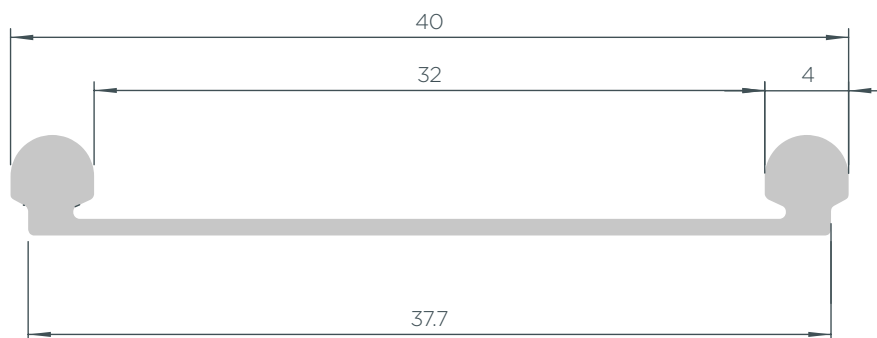
ALX0147-MOV

Aplicação: Trilho inferior sobreposto 1 via



ALX0234-MOV

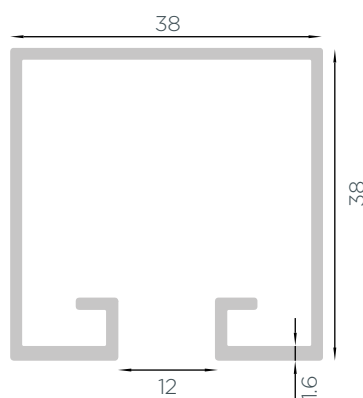
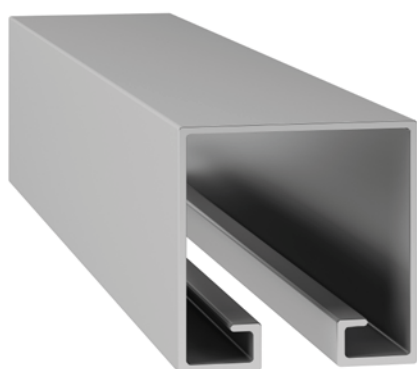
Aplicação: Trilho inferior



LINHA MOVELEIRA

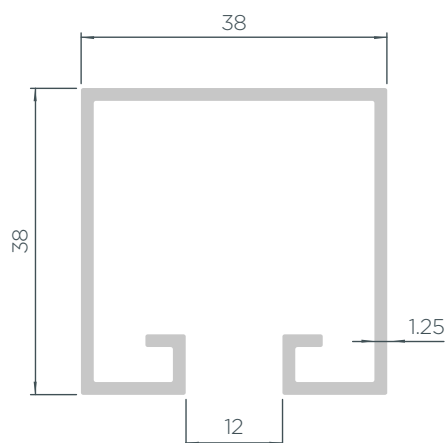
ALX0081-MOV

Aplicação: Trilho porta suspensa



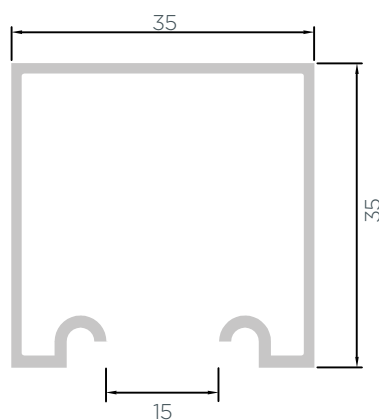
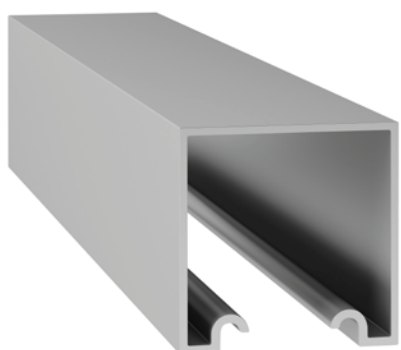
ALX0209-MOV

Aplicação: Trilho porta suspensa



ALX0082-MOV

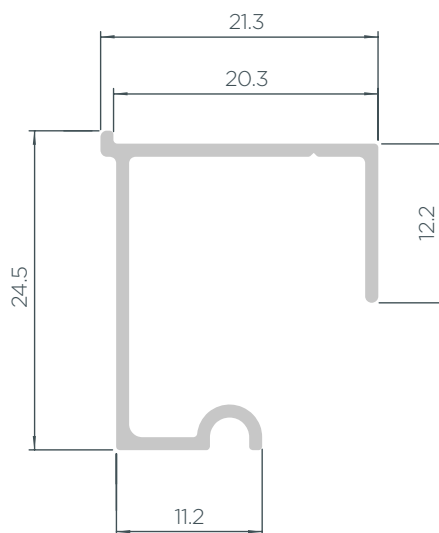
Aplicação: Trilho porta suspensa





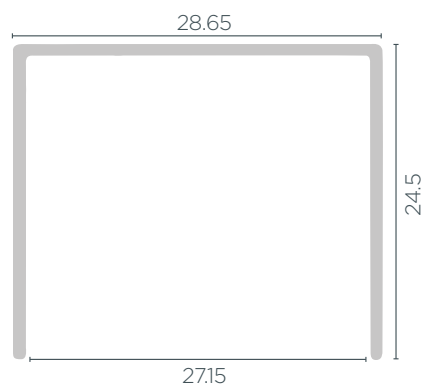
ALX0174-MOV

Aplicação: Trilho porta suspensa



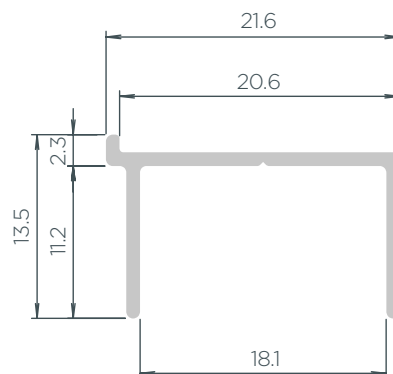
ALX0162-MOV

Aplicação: Trilho superior 1 via



ALX0173-MOV

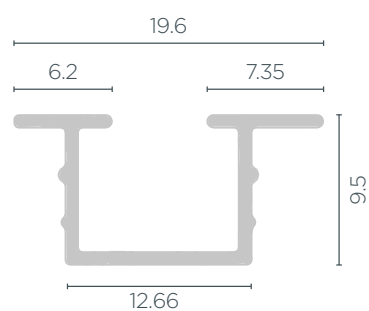
Aplicação: Trilho superior 1 via



LINHA MOVELEIRA

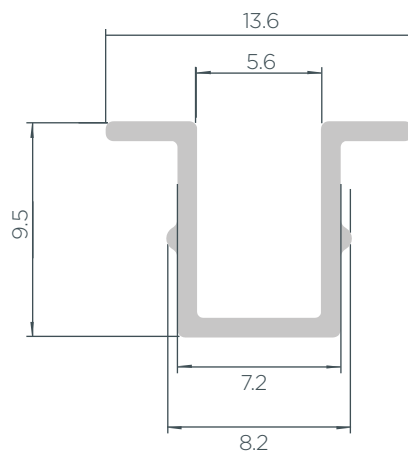
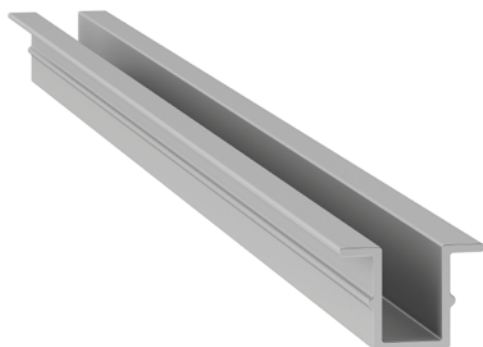
ALX0032-MOV

Aplicação: Trilho inferior embutido 1 via



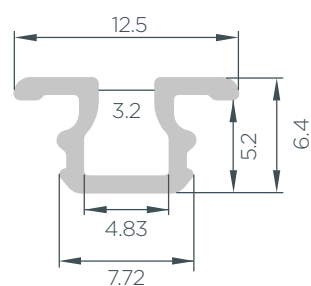
ALX0107-MOV

Aplicação: Trilho inferior embutido 1 via



ALX0056-MOV

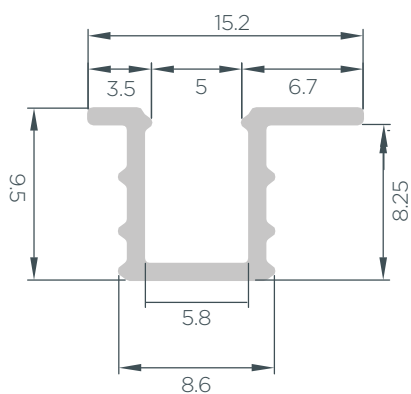
Aplicação: Trilho inferior embutido 1 via





ALX0057-MOV

Aplicação: Trilho inferior embutido 1 via



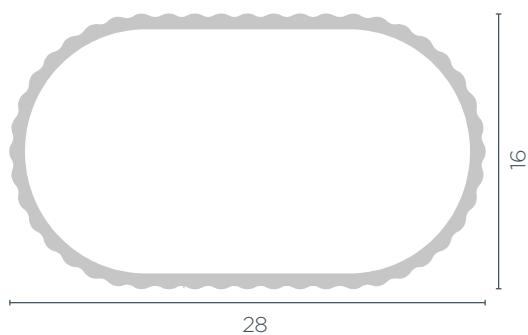
ALX0255-MOV

Aplicação: Cabideiro



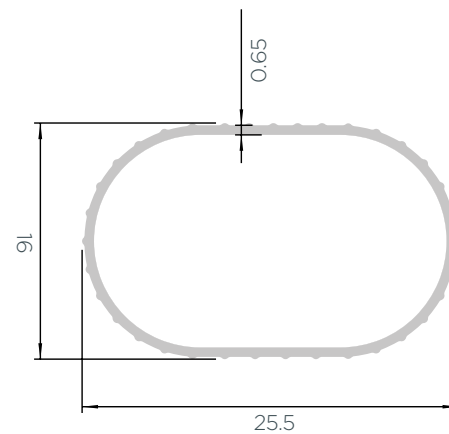
ALX0033-MOV

Aplicação: Cabideiro



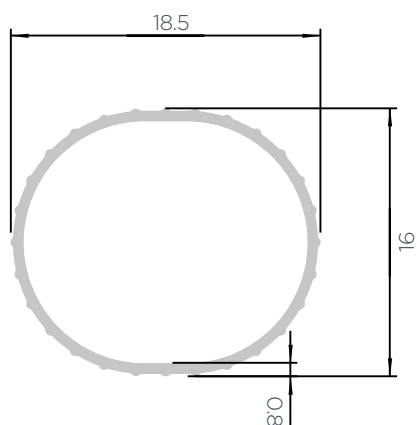
ALX0165-MOV

Aplicación: Cabideiro



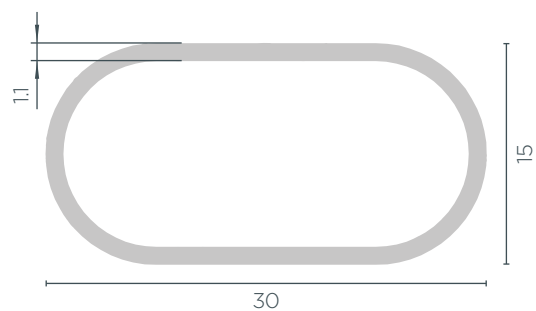
ALX0168-MOV

Aplicação: Cabideiro



ALX0020-MOV

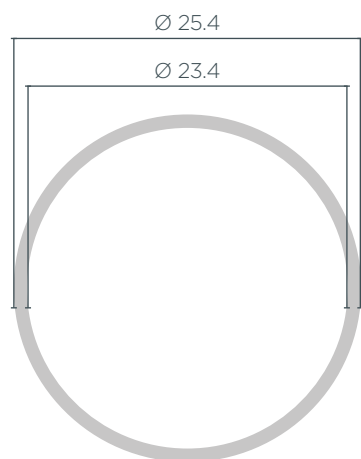
Aplicação: Cabideiro



LINHA MOVELEIRA

ALX0139-MOV

Aplicação: Cabideiro



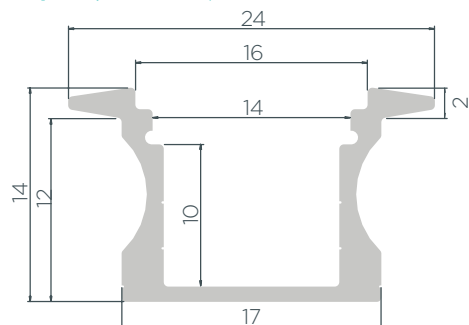
ALX0256-MOV

Aplicação: Cabideiro com LED



ALX0217-MOV

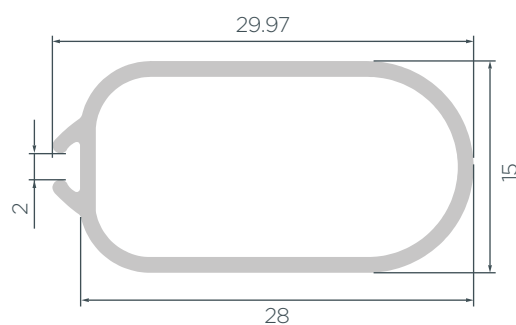
Aplicação: Trilho para LED



LENTE DISPONÍVEL

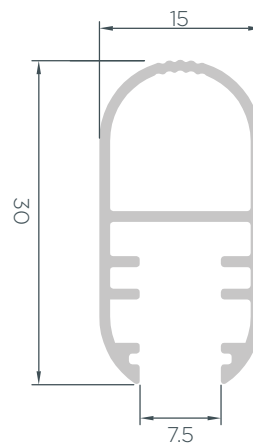
ALX0095-MOV

Aplicação: Cabideiro



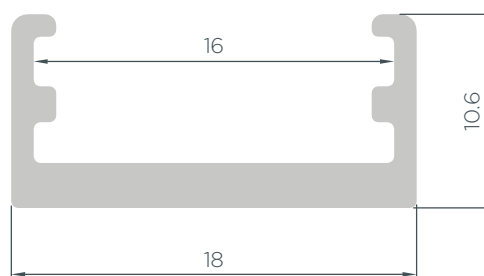
ALX0066-MOV

Aplicação: Cabideiro com LED



ALX0120-MOV

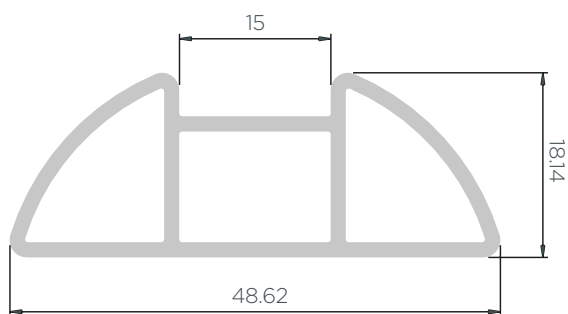
Aplicação: Trilho para LED





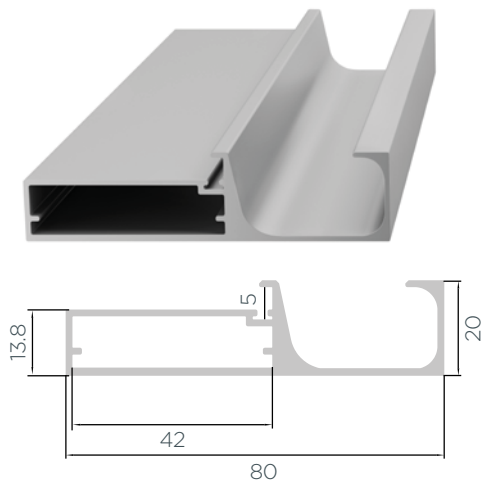
ALX0233-MOV

Aplicação: Trilho para LED



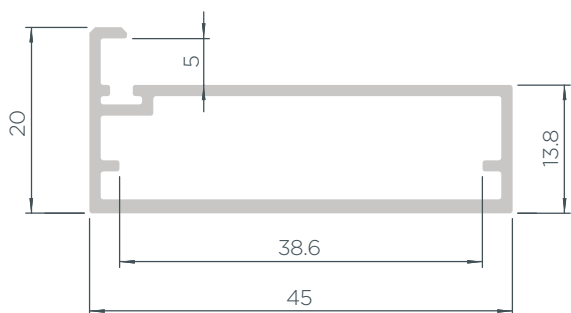
ALX0090-MOV

Aplicação: Conjunto com ALX0091



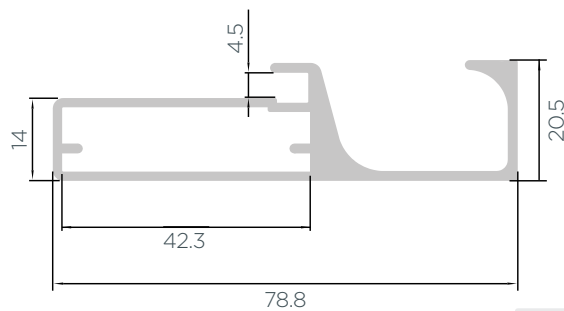
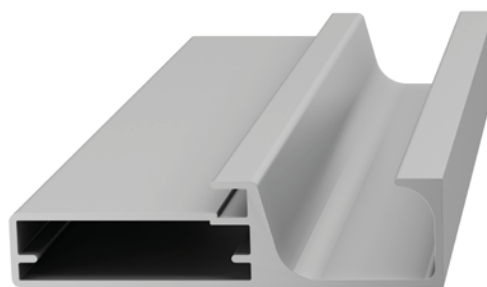
ALX0091-MOV

Aplicação: Conjunto com ALX0090



ALX0102-MOV

Aplicação: Puxador porta de vidro conj. ALX-103



LINHA MOVELEIRA

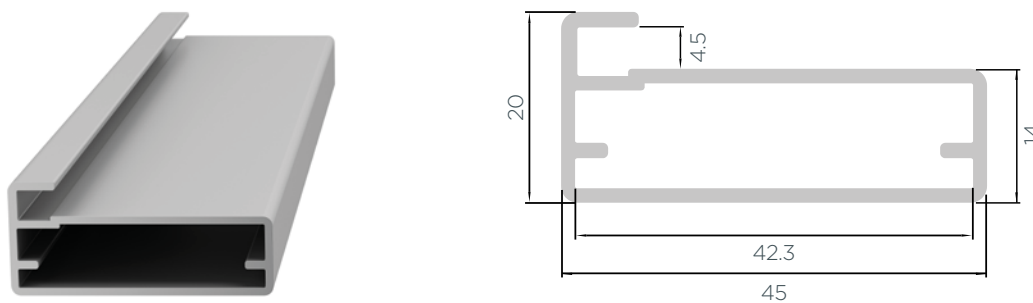
ALX0152-MOV

Aplicação: Puxador porta de vidro conj. ALX-103



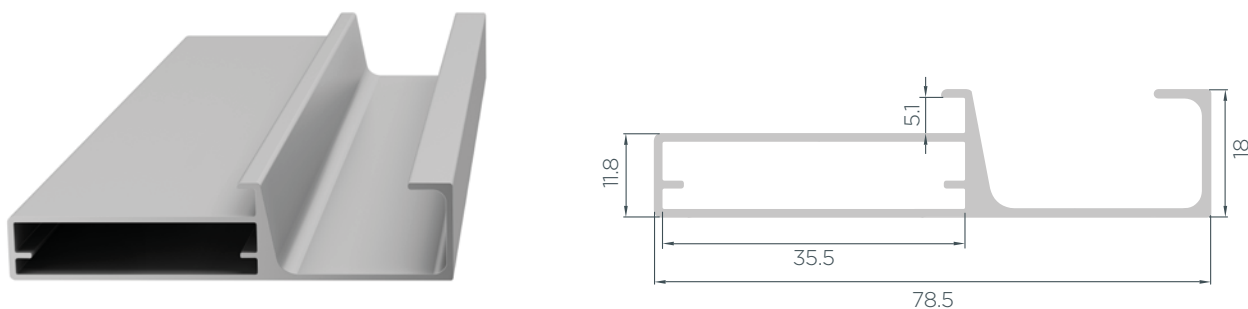
ALX0103-MOV

Aplicação: Perfil porta de vidro conj. Pux ALX-102 ou 152



ALX0023-MOV

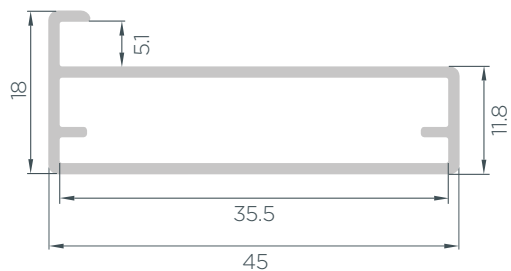
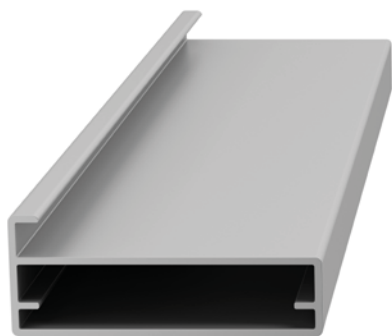
Aplicação: Perfil porta de vidro conj. com ALX-008





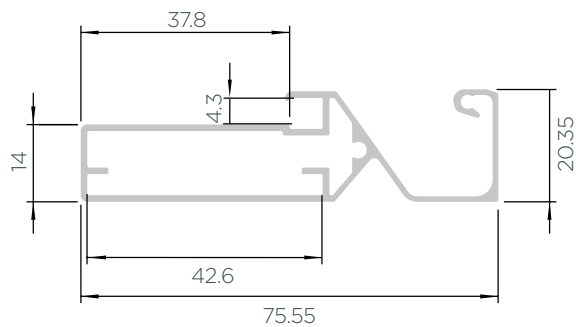
ALX0008-MOV

Aplicação: Perfil porta de vidro conj. com ALX0023



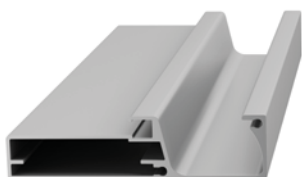
ALX0157-MOV

Aplicação: Puxador porta de vidro conj. ALX-038 ou ALX0196

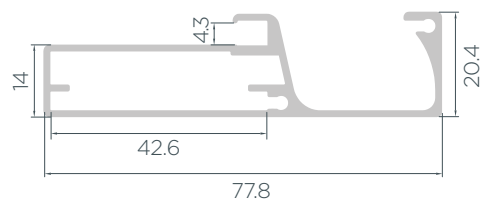


ALX0065P-MOV

Aplicação: Puxador porta de vidro conj. Perfil ALX-038 ou ALX0196



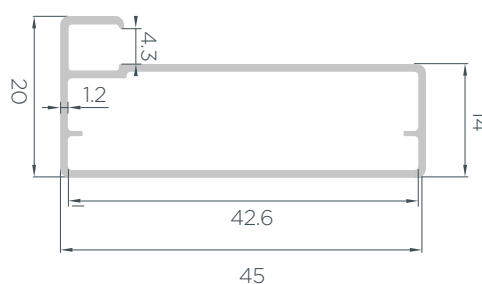
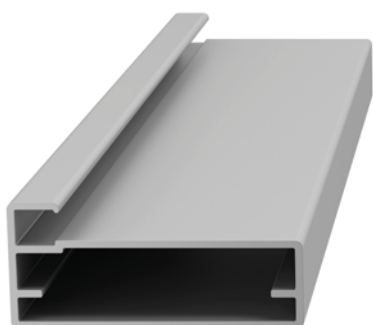
PONTEIRA DISPONÍVEL



LINHA MOVELEIRA

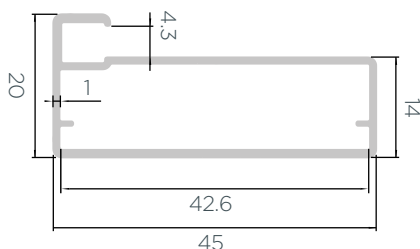
ALX0038-MOV

Aplicação: Perfil porta de vidro conj. Pux ALX065 ou ALX0157



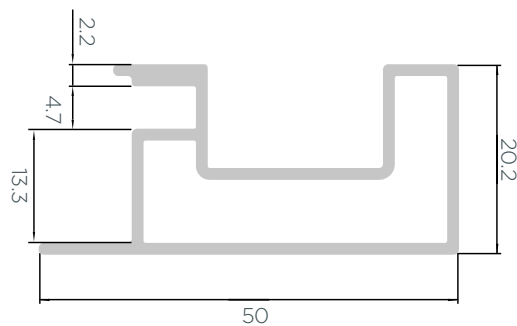
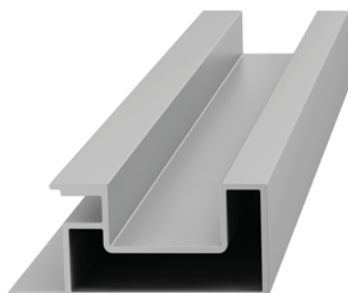
ALX0196-MOV

Aplicação: Perfil porta de vidro conj. Pux. ALX065 ou ALX0157



ALX0126-MOV

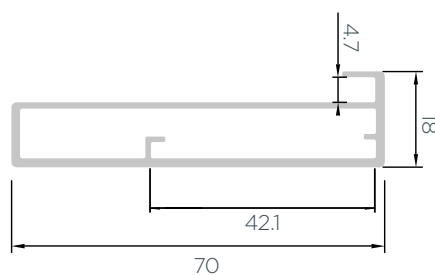
Aplicação: Puxador porta de vidro conj. ALX-125 e ALX0155





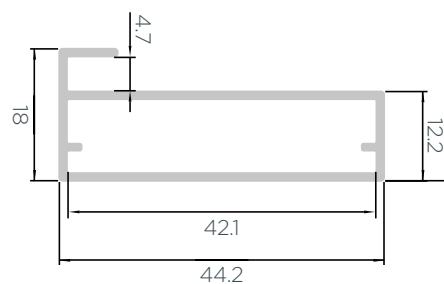
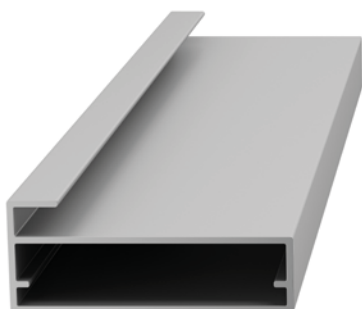
ALX0155-MOV

Aplicação: Perfil porta correr de vidro conj. ALX0125 e ALX0126



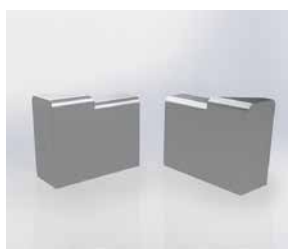
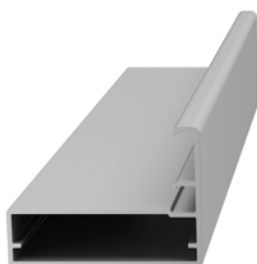
ALX0125-MOV

Aplicação: Perfil porta correr de vidro conj. ALX0126 e ALX0155

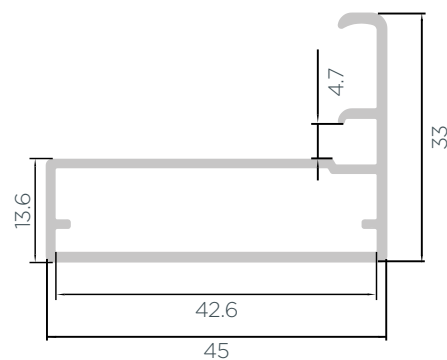


ALX0100P-MOV

Aplicação: Puxador porta de vidro conj. Perfil Alx-101



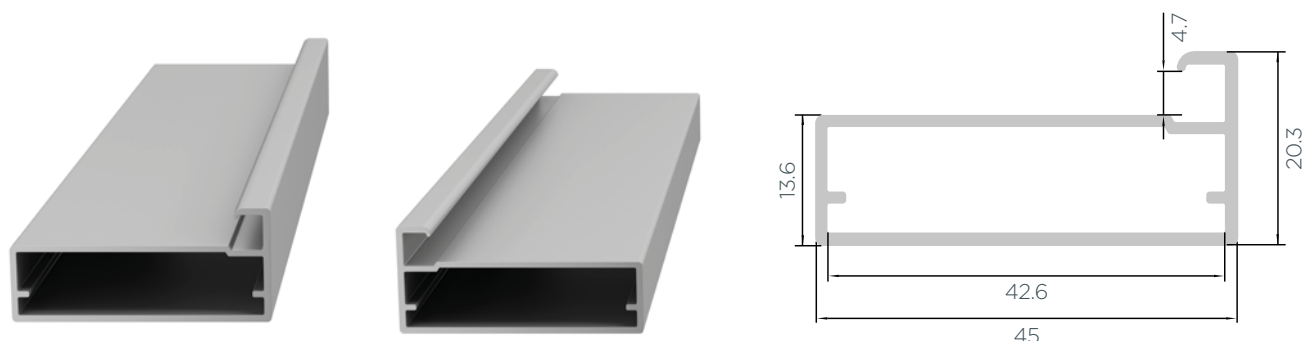
PONTEIRA DISPONÍVEL



LINHA MOVELEIRA

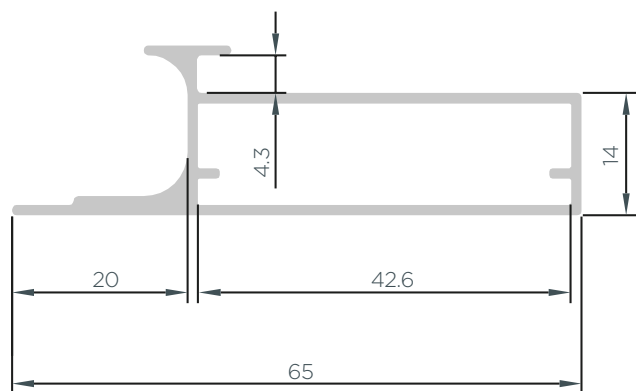
ALX0101-MOV

Aplicação: Perfil porta de vidro conj. Pux ALX-100



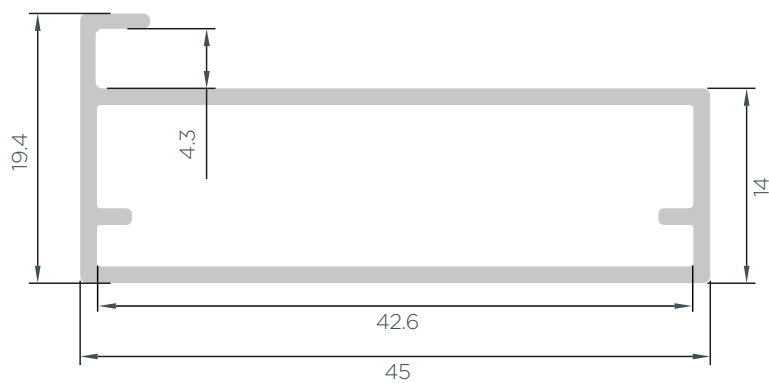
ALX0106-MOV

Aplicação: Puxador porta de vidro conj. ALX0105



ALX0105-MOV

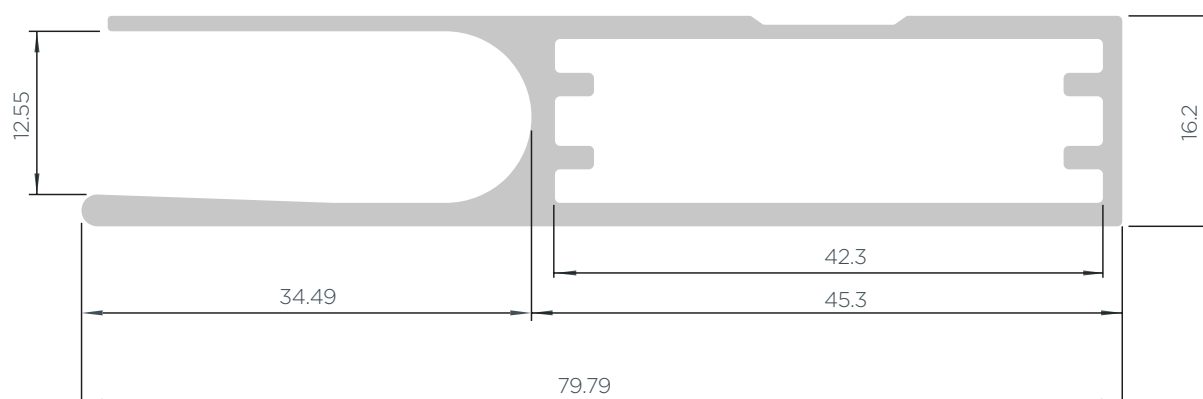
Aplicação: Perfil porta de vidro conj. Pux. ALX0106





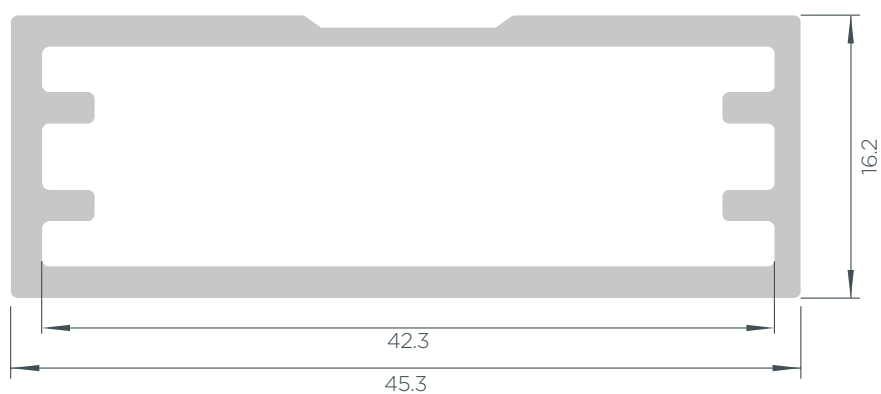
ALX0176-MOV

Aplicação: Puxador porta de vidro conj. ALX0175



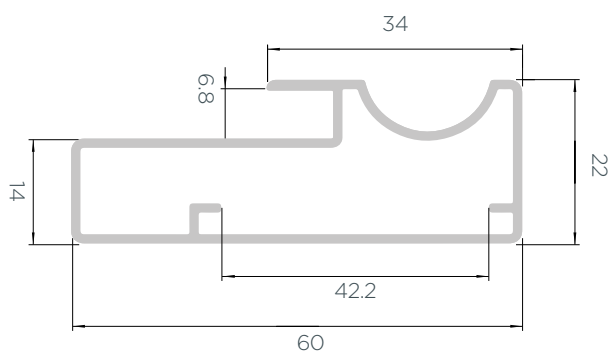
ALX0175-MOV

Aplicação: Perfil porta de vidro conj. ALX0176



ALX0190-MOV

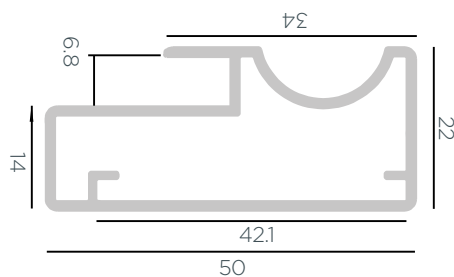
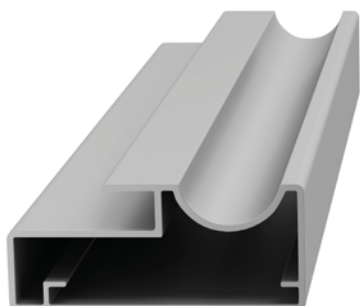
Aplicação: Puxador porta de vidro



LINHA MOVELEIRA

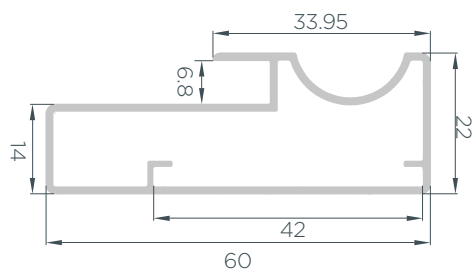
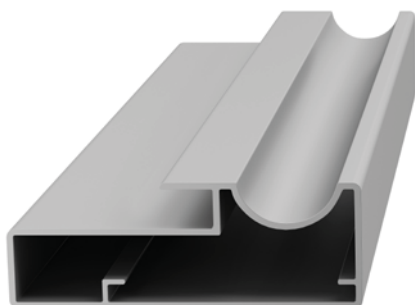
ALX0016-MOV

Aplicação: Puxador porta de vidro



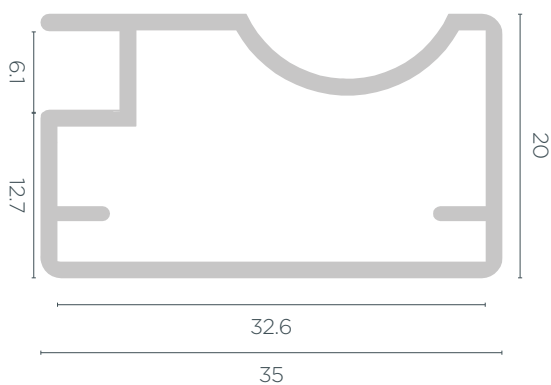
ALX0017-MOV

Aplicação: Puxador porta de vidro



ALX0013-MOV

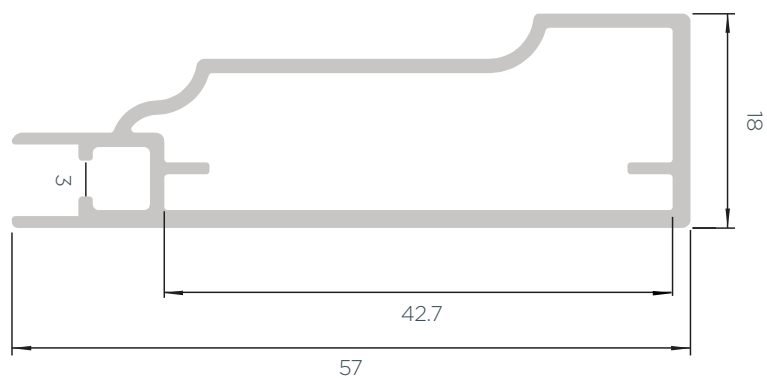
Aplicação: Puxador porta de vidro





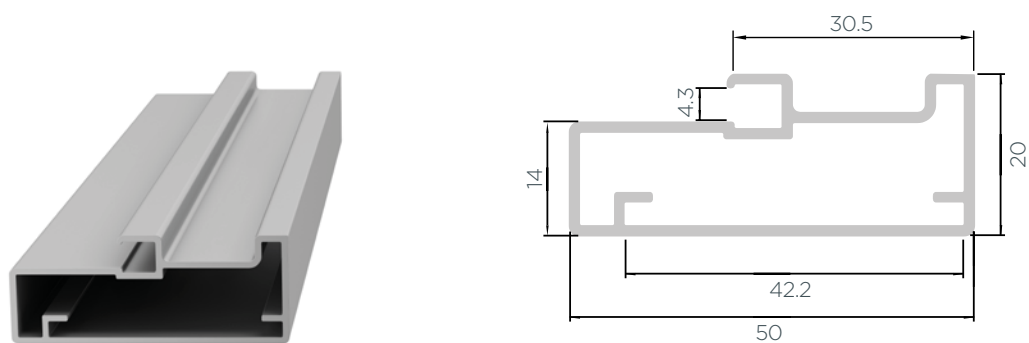
ALX0089-MOV

Aplicação: Puxador porta de vidro



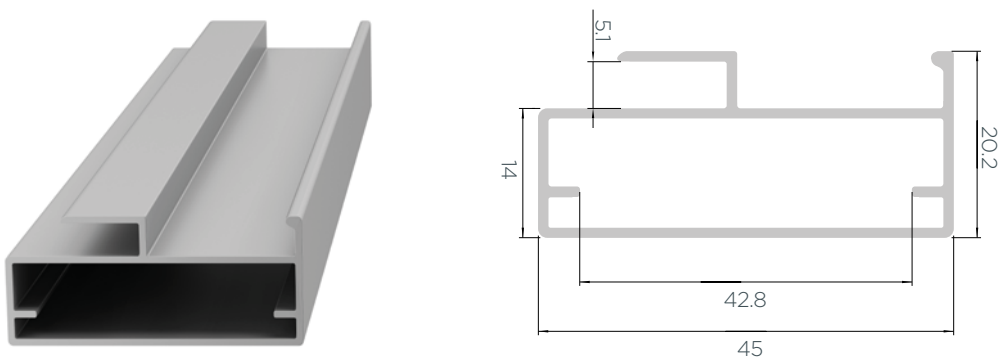
ALX0142-MOV

Aplicação: Puxador porta de vidro



ALX0109-MOV

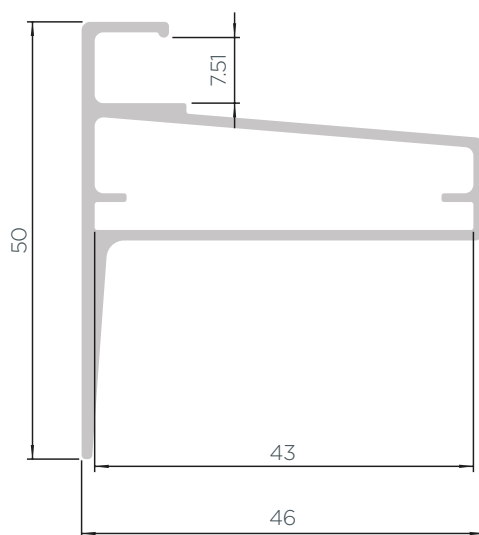
Aplicação: Puxador porta de correr vidro



LINHA MOVELEIRA

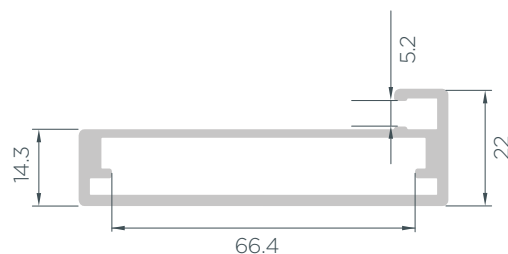
ALX0177-MOV

Aplicação: Puxador porta de vidro



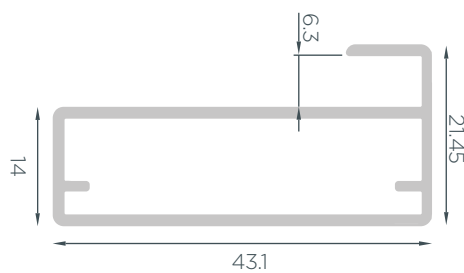
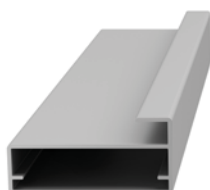
ALX0108-MOV

Aplicação: Perfil para porta de vidro



ALX0012-MOV

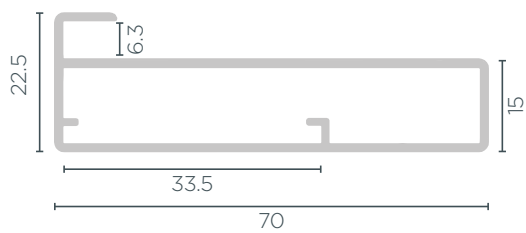
Aplicação: Perfil para porta de vidro





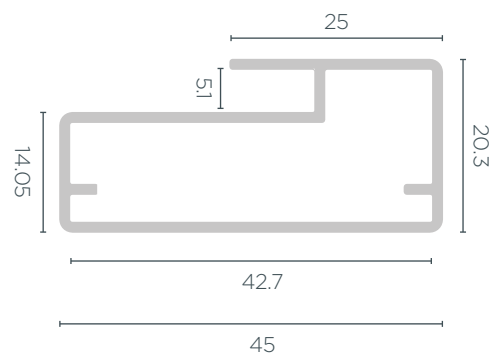
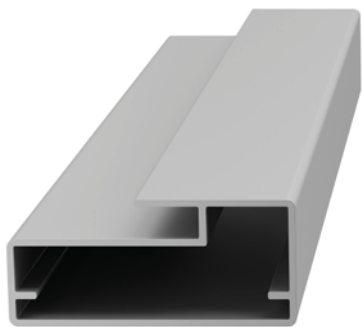
ALX0002-MOV

Aplicação: Perfil porta de correr vidro



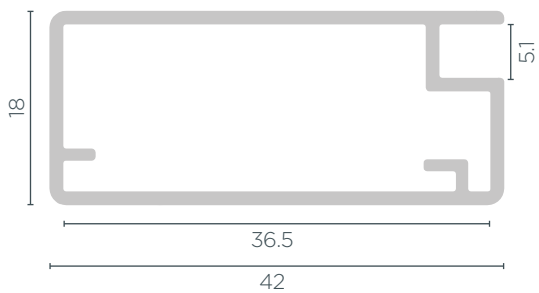
ALX0021-MOV

Aplicação: Perfil para porta de vidro



ALX0006-MOV

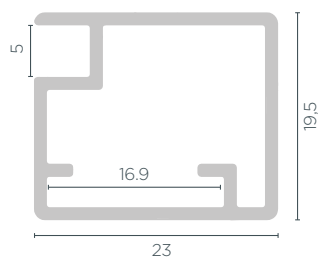
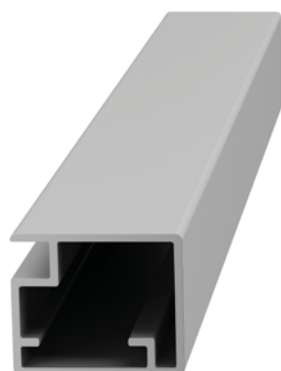
Aplicação: Perfil para porta de vidro



LINHA MOVELEIRA

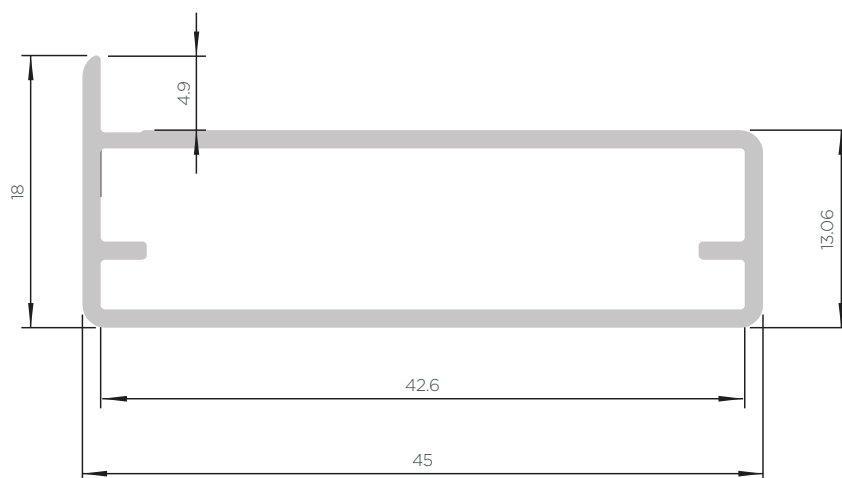
ALX0007-MOV

Aplicação: Perfil para porta de vidro



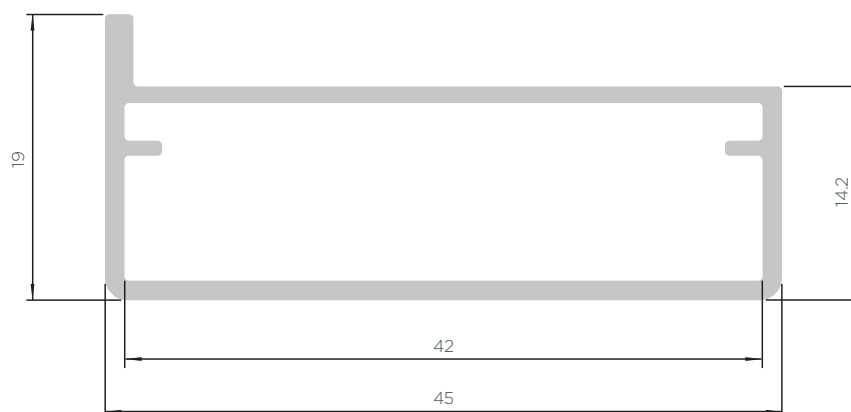
ALX0064-MOV

Aplicação: Perfil porta slim vidro



ALX0118-MOV

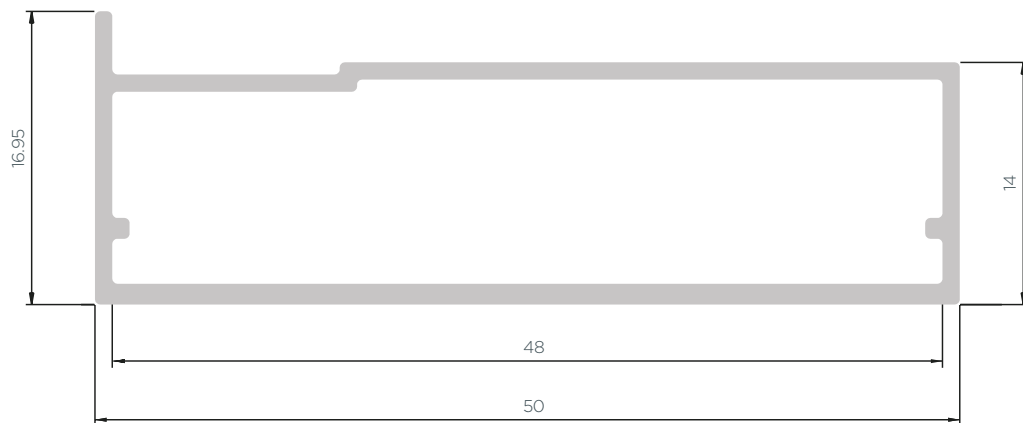
Aplicação: Perfil para porta de vidro





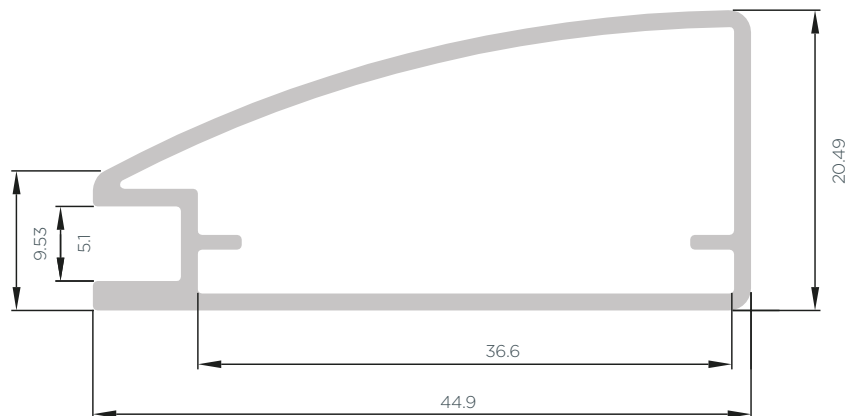
ALX0257-MOV

Aplicação: Perfil para porta de vidro



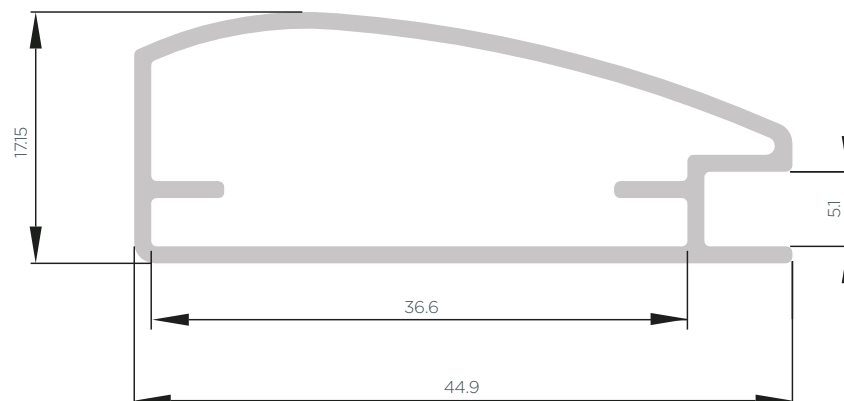
ALX0005-MOV

Aplicação: Perfil para porta de vidro



ALX0022-MOV

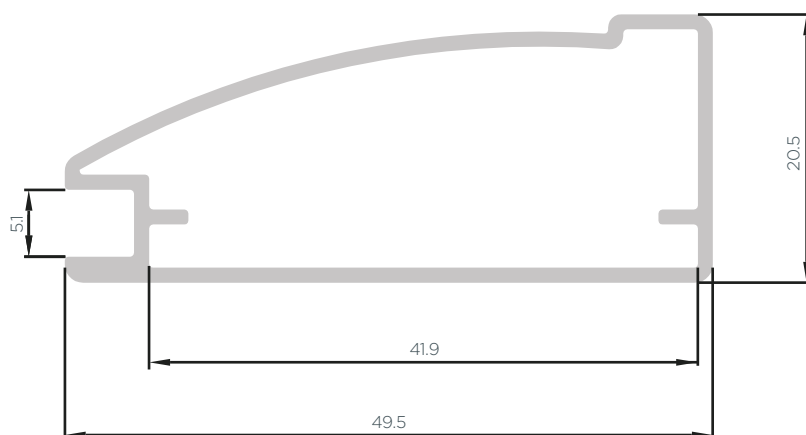
Aplicação: Perfil para porta de vidro



LINHA MOVELEIRA

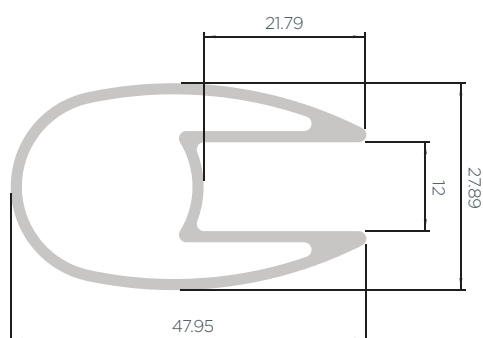
ALX0004-MOV

Aplicação: Perfil para porta de vidro



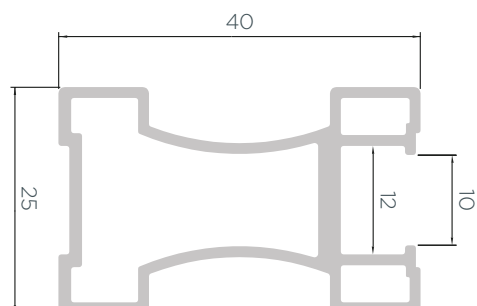
ALX0063-MOV

Aplicação: Perfil para porta de vidro



ALX0042-MOV

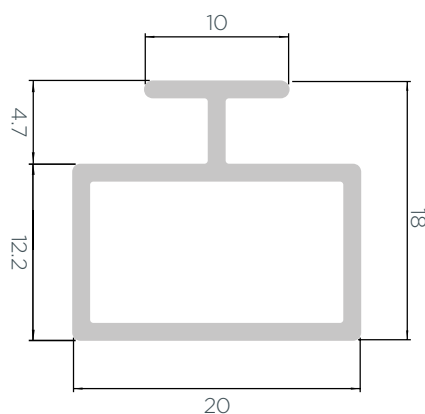
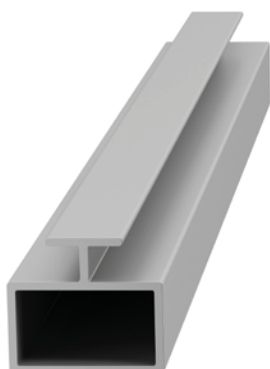
Aplicação: Puxador para porta de vidro





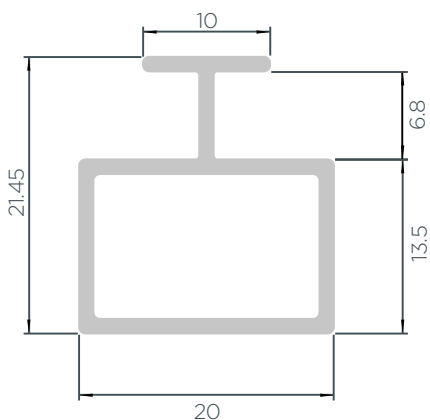
ALX0144-MOV

Aplicação: Perfil divisor vidro conj. com ALX0064, ALX0125 ou ALX0155



ALX0059-MOV

Aplicação: Perfil divisor vidro conj. com ALX0016, 0190



ALX0026-MOV

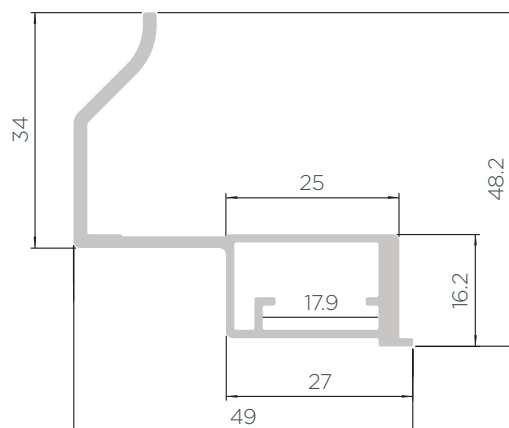
Aplicação: Divisor porta de correr vidro



LINHA MOVELEIRA

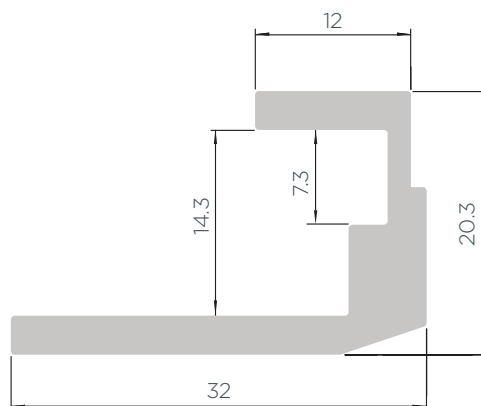
ALX0258-MOV

Aplicação: Perfil para porta de vidro



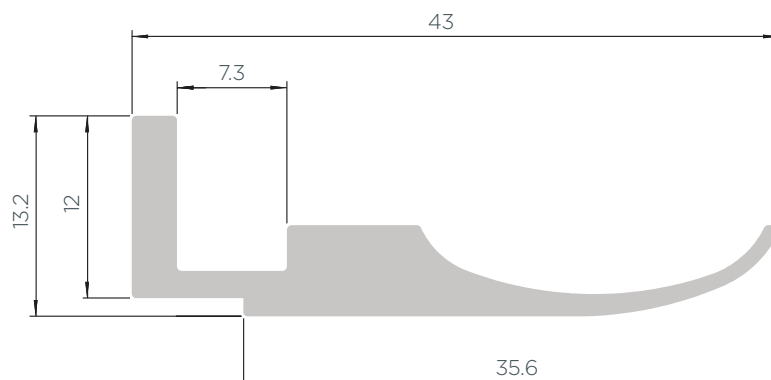
ALX0259-MOV

Aplicação: Perfil para porta de vidro



ALX0260-MOV

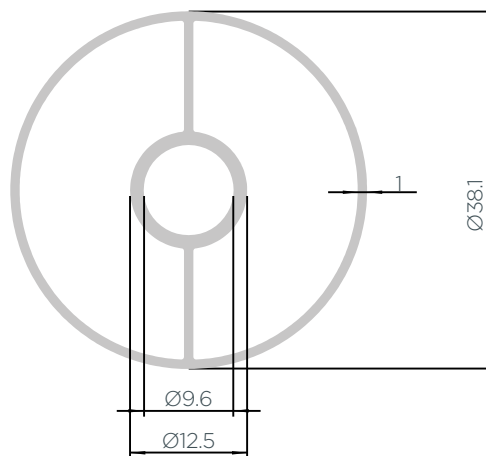
Aplicação: Perfil para porta de vidro





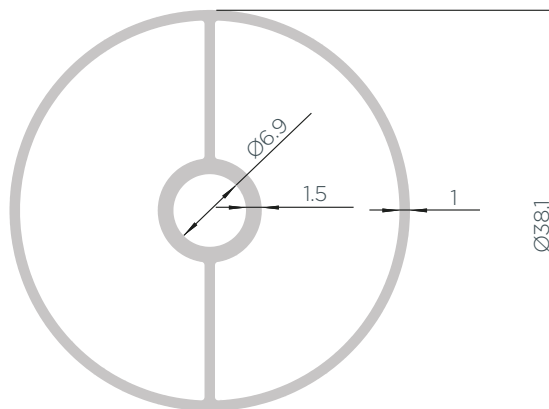
ALX0215-MOV

Aplicación: Perfil espaçador para prateleiras



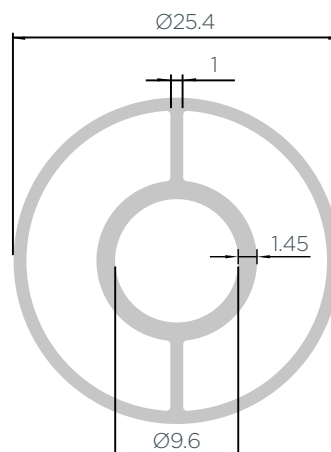
ALX0261-MOV

Aplicación: Perfil espaçador para prateleiras



ALX0214-MOV

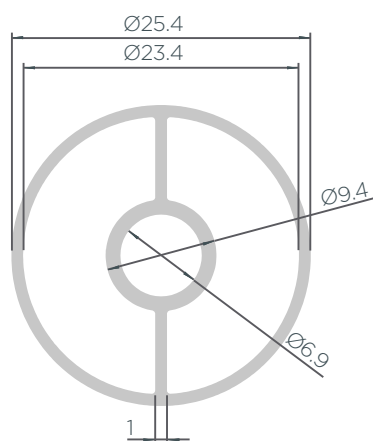
Aplicación: Perfil espaçador para prateleiras



LINHA MOVELEIRA

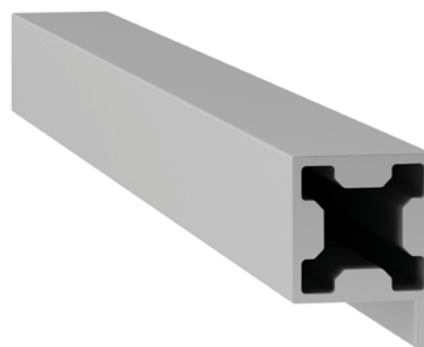
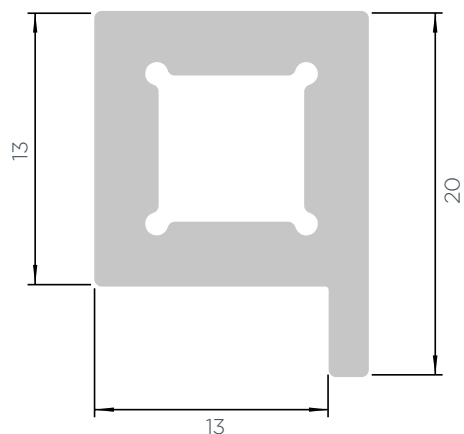
ALX0262-MOV

Aplicação: Perfil espaçador para prateleiras



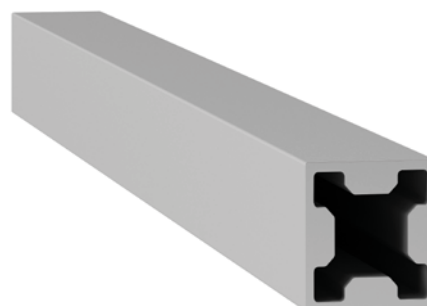
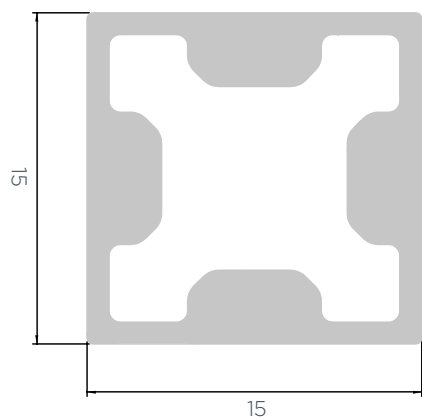
ALX0180-MOV

Aplicação: Perfil conessi com aba



ALX0181-MOV

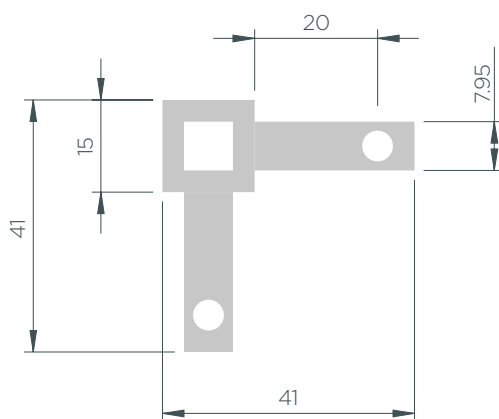
Aplicação: Perfil conessi sem aba





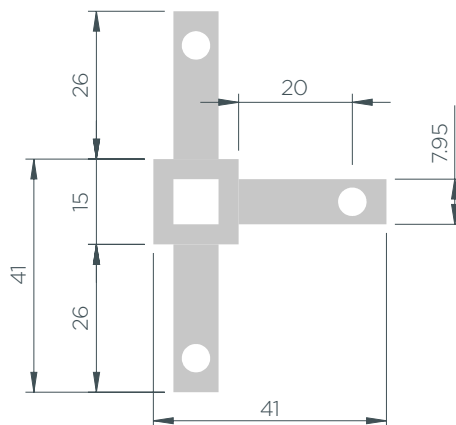
CONECTOR 3 VIAS

Aplicação: Conector para ALX0180-MOV e ALX0181-MOV



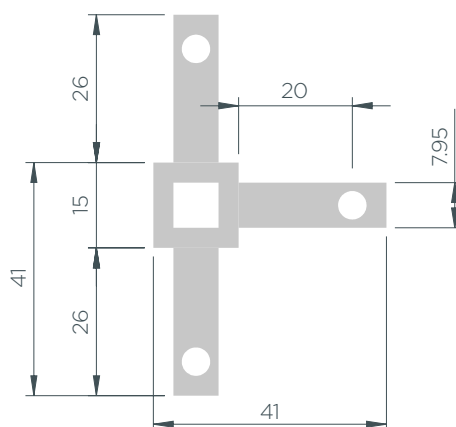
CONECTOR 4 VIAS

Aplicação: Conector para ALX0180-MOV e ALX0181-MOV



CONECTOR 5 VIAS

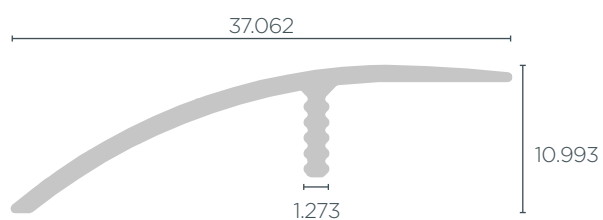
Aplicação: Conector para ALX0180-MOV e ALX0181-MOV



LINHA CONSTRUÇÃO CIVIL

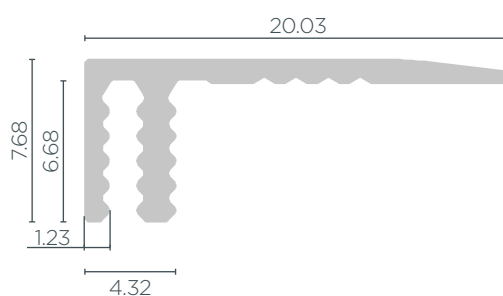
ALX0067-CON

Aplicação: Piso



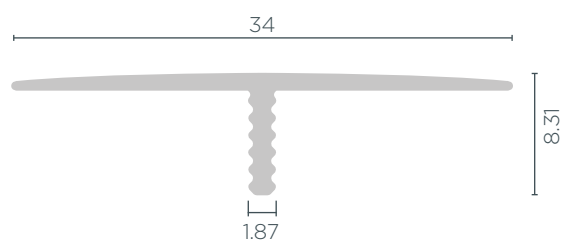
ALX0043-CON

Aplicação: Piso



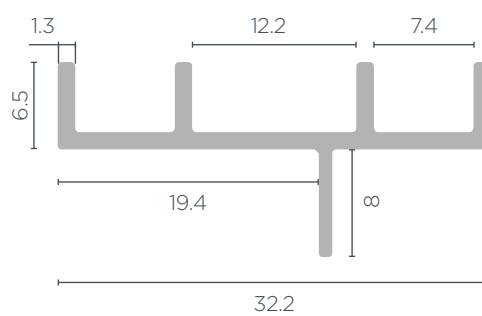
ALX0037-CON

Aplicação: Piso



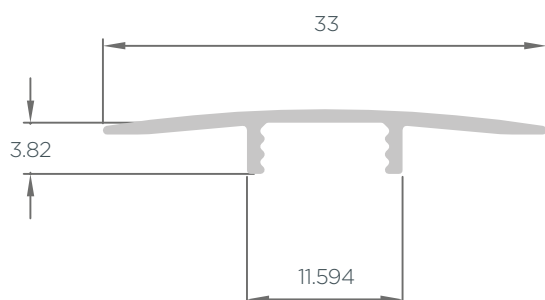
ALX0119-CON

Aplicação: Esquadria de madeira



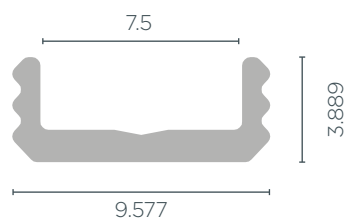
ALX0093-CON

Aplicação: Piso



ALX0092-CON

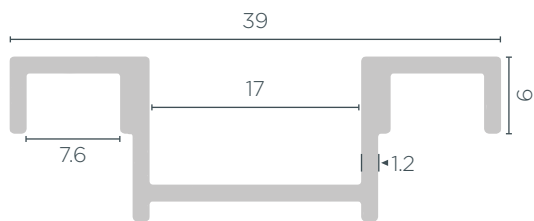
Aplicação: Perfil frizo piso





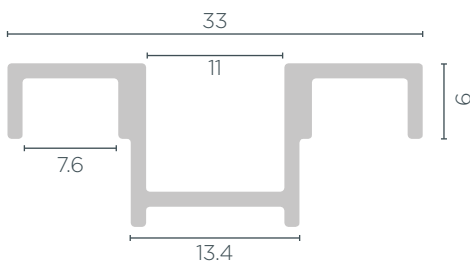
ALX0080-CON

Aplicação: Esquadria de madeira



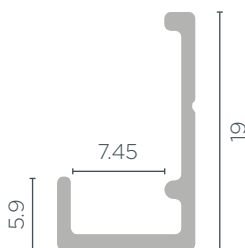
ALX0075-CON

Aplicação: Esquadria de madeira



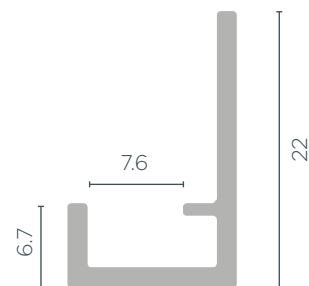
ALX0079-CON

Aplicação: Esquadria de madeira



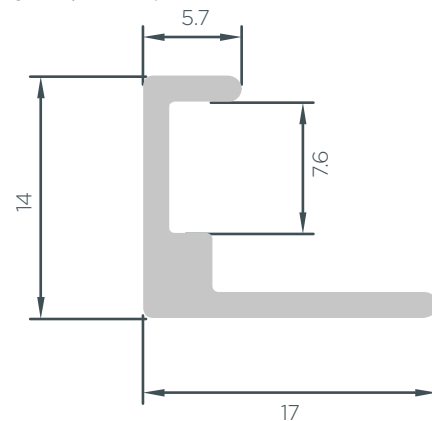
ALX0078-CON

Aplicação: Esquadria de madeira



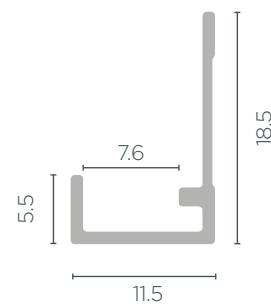
ALX0077-CON

Aplicação: Esquadria de madeira



ALX0076-CON

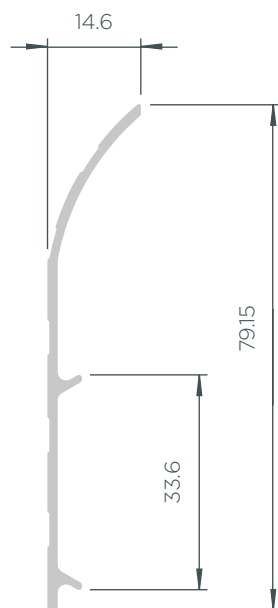
Aplicação: Esquadria de madeira



LINHA CONSTRUÇÃO CIVIL

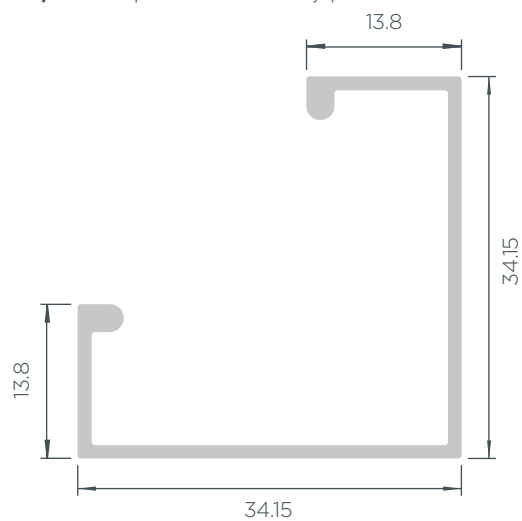
ALX0131-CON

Aplicação: Tampa do rodapé conj. perfil ALX-132



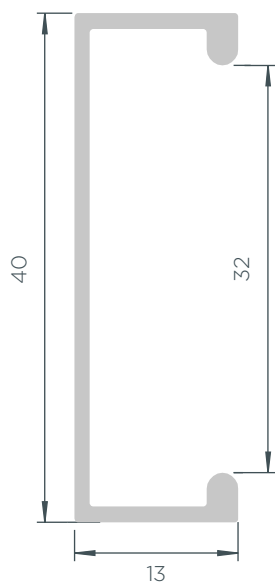
ALX0134-CON

Aplicação: Tampa da coluna conj. perfil ALX-133



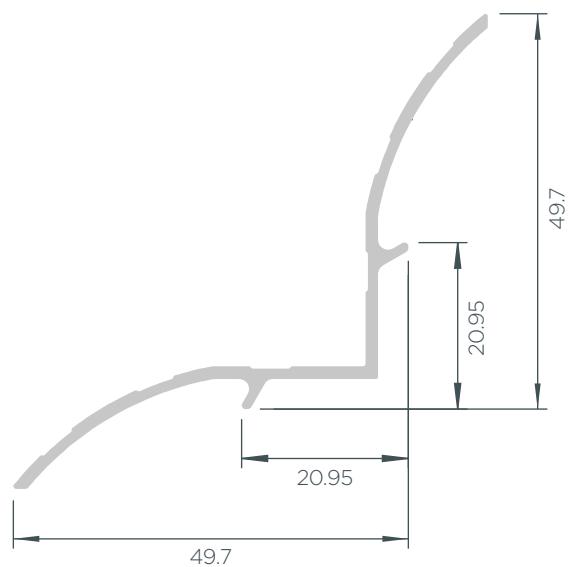
ALX0132-CON

Aplicação: Base do rodapé conj. perfil ALX-131



ALX0133-CON

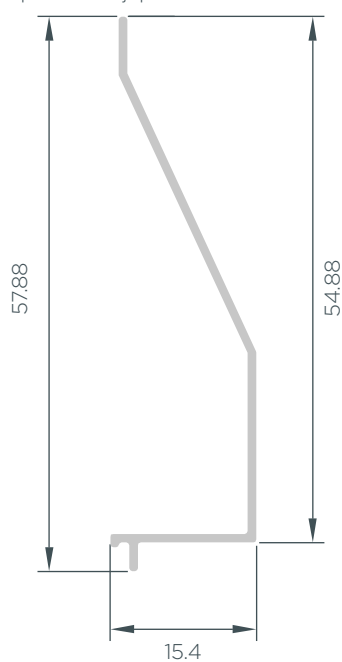
Aplicação: Coluna conj. perfil ALX-134





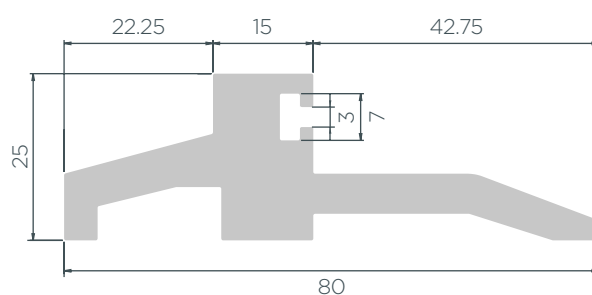
ALX0083-CON

Aplicação: Palheta porta conj. perfil ALX-024



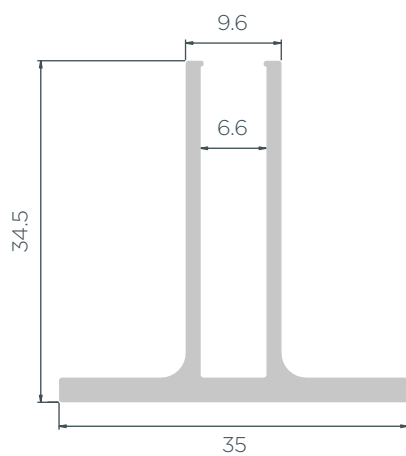
ALX0099-CON

Aplicação: Piso de elevador



ALX0053-CON

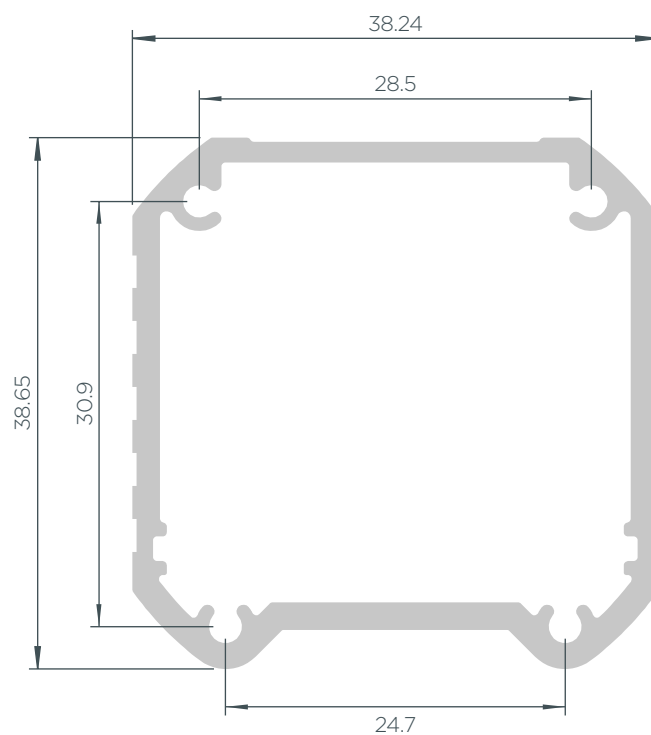
Aplicação: Base divisória de vidro



LINHA ILUMINAÇÃO

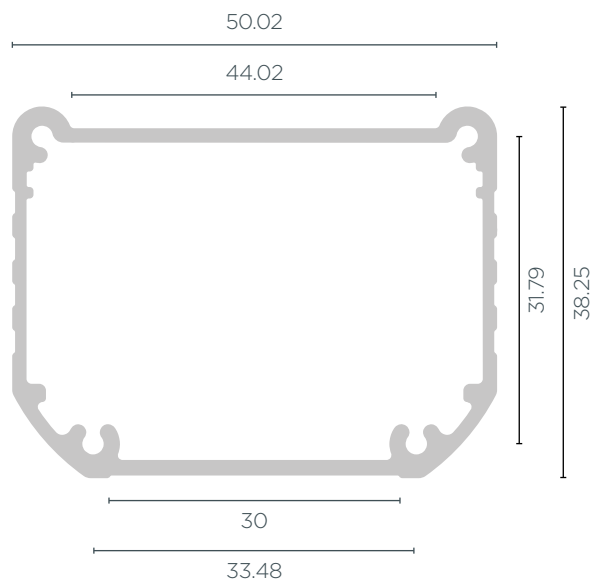
ALX0216-ILU

Aplicação: Luminária drive



ALX0269-ILU

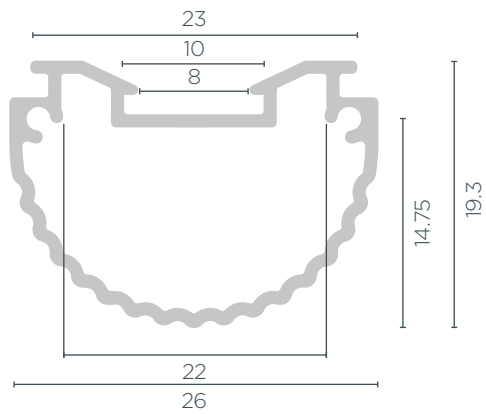
Aplicação: Luminária drive





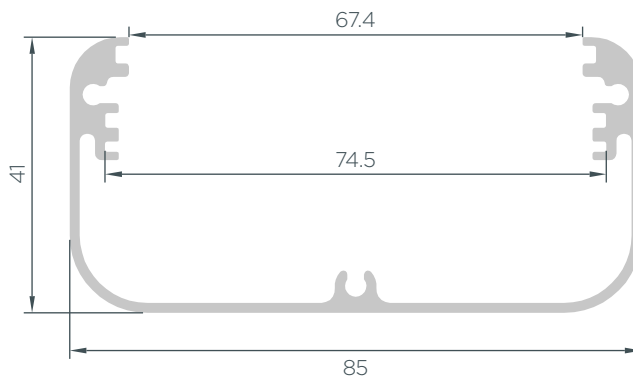
ALX0270-ILU

Aplicação: Luminária



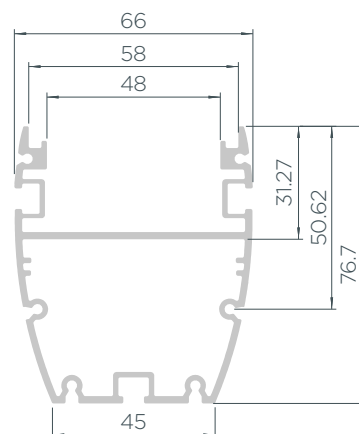
ALX0238-ILU

Aplicação: Luminária



ALX0121-ILU

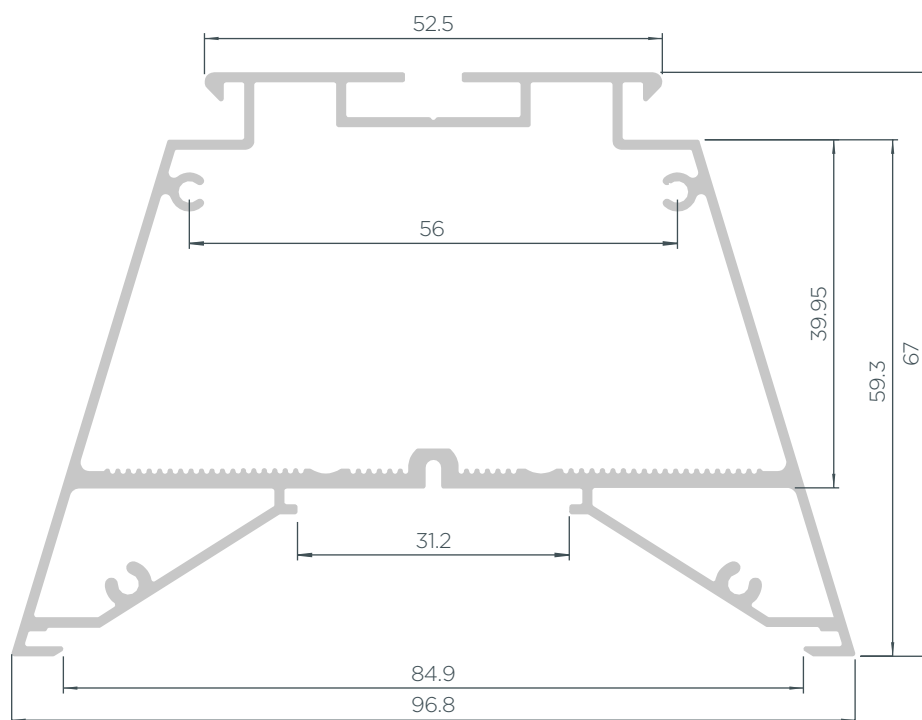
Aplicação: Luminária



LINHA ILUMINAÇÃO

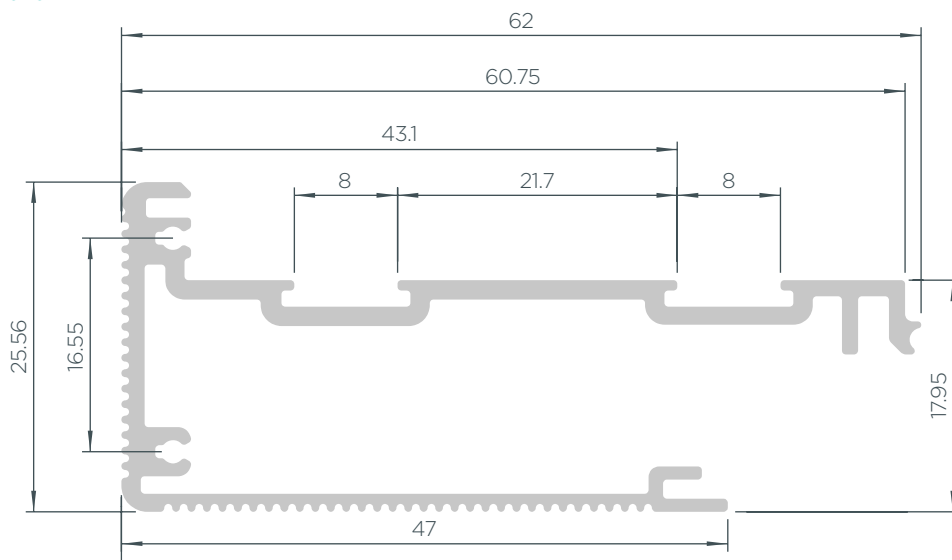
ALX0239-ILU

Aplicação: Luminária



ALX0240-ILU

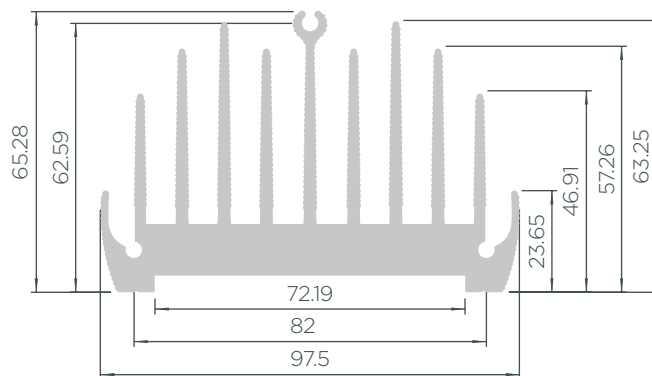
Aplicação: Luminária





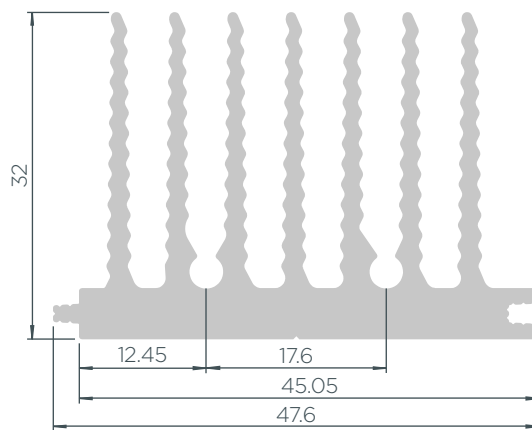
ALX0241-ILU

Aplicação: Dissipador de calor



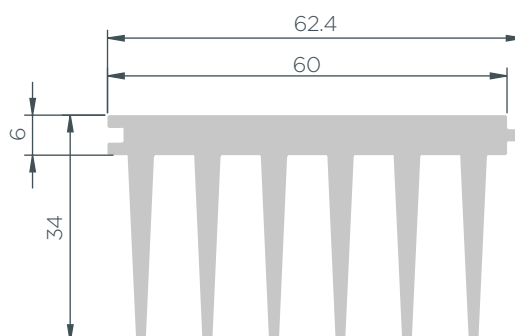
ALX0242-ILU

Aplicação: Dissipador de calor



ALX0138-ILU

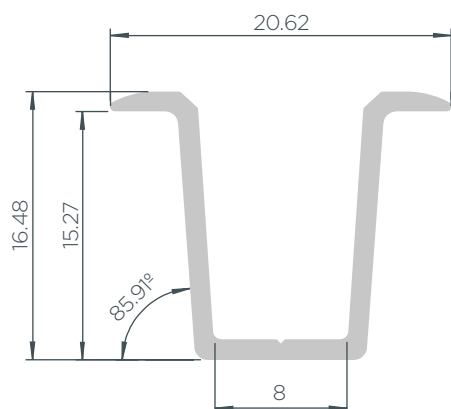
Aplicação: Dissipador de calor



LINHA INDUSTRIAL

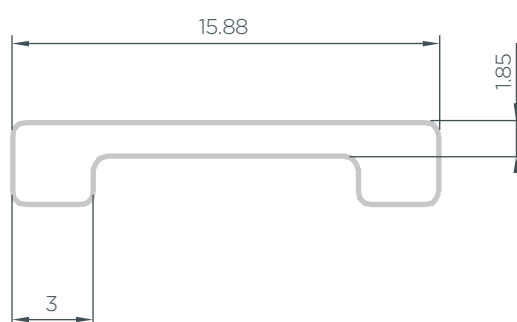
ALX0117-IND

Aplicação: Canaleta



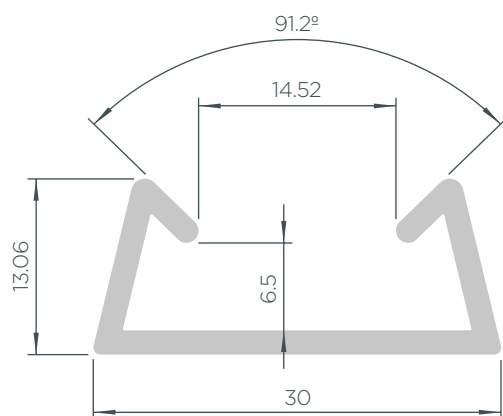
ALX0113-IND

Aplicação: Canaleta



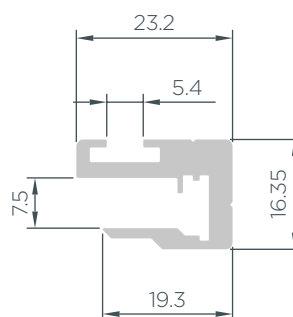
ALX0243-IND

Aplicação: Canaleta



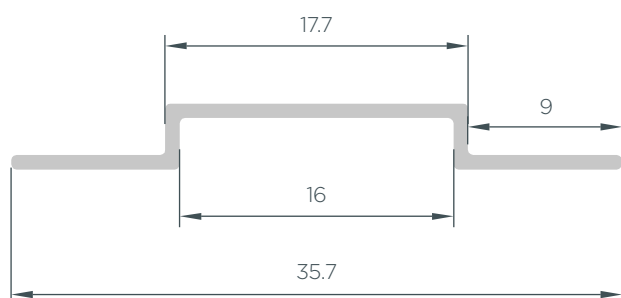
ALX0244-IND

Aplicação: Canaleta



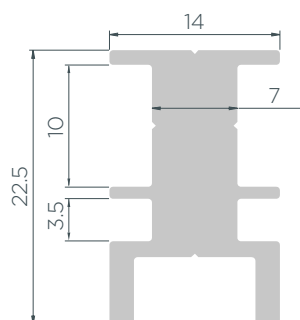
ALX0112-IND

Aplicação: Canaleta



ALX0245-IND

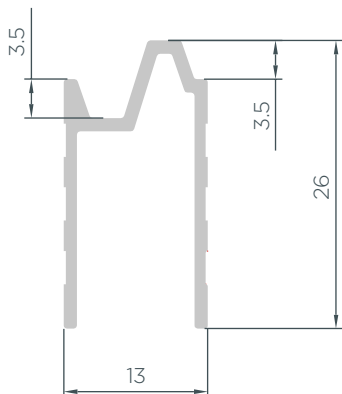
Aplicação: Canaleta





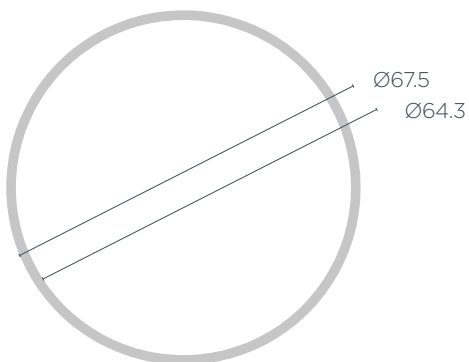
ALX0246-IND

Aplicação: Canaleta



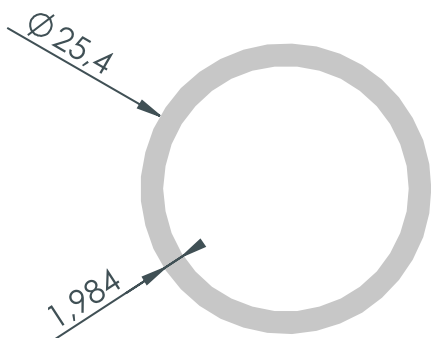
ALX0198-IND

Aplicação: Perfil tubular redondo



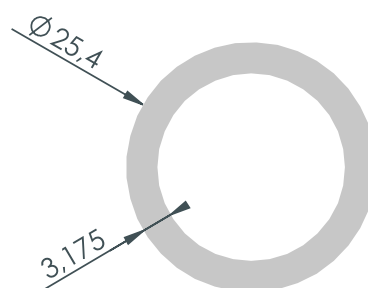
ALX0187-IND

Aplicação: Perfil tubular redondo



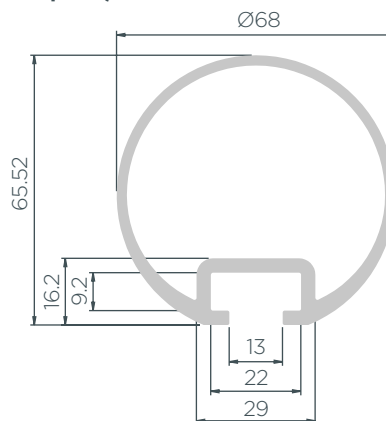
ALX0186-IND

Aplicação: Perfil tubular redondo



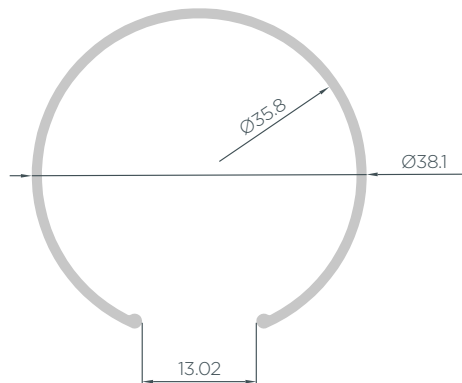
ALX0205-IND

Aplicação: Perfil tubular redondo



ALX0046-IND

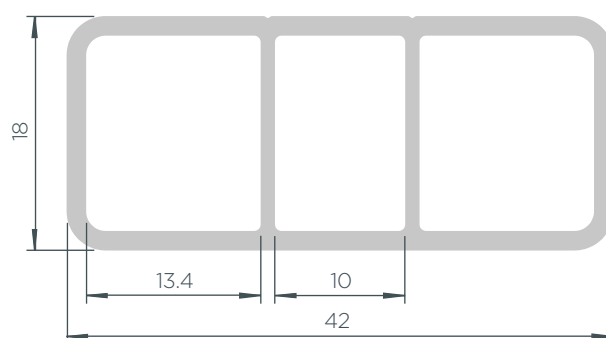
Aplicación: Perfil tubular redondo



LINHA INDUSTRIAL

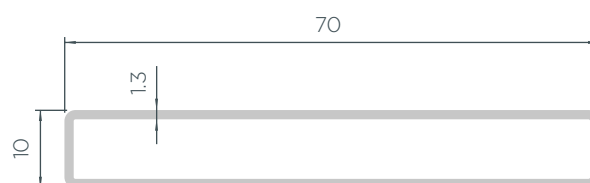
ALX0247-IND

Aplicación: Perfil Montante



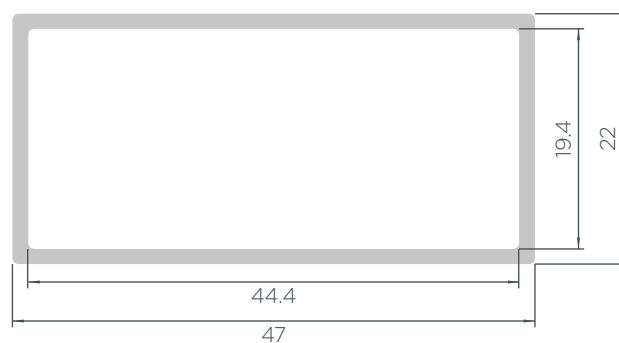
ALX0207-IND

Aplicación: Perfil tubular rectangular



ALX0127-IND

Aplicação: Perfil tubular retangular





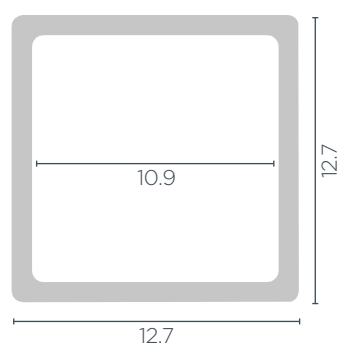
ALX0137P-IND

Aplicação: Perfil tubular retangular



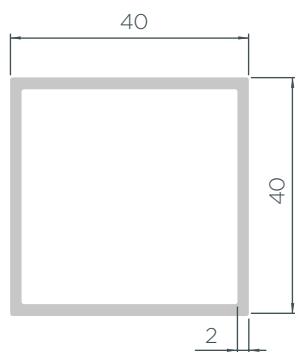
ALX0104-IND

Aplicação: Perfil tubular quadrado



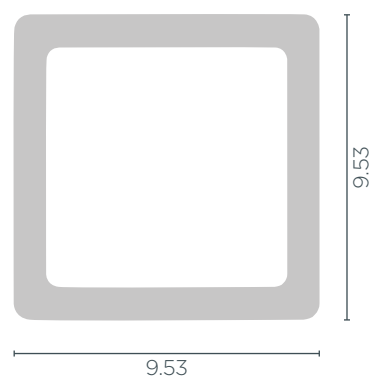
ALX0248-IND

Aplicación: Perfil tubular retangular



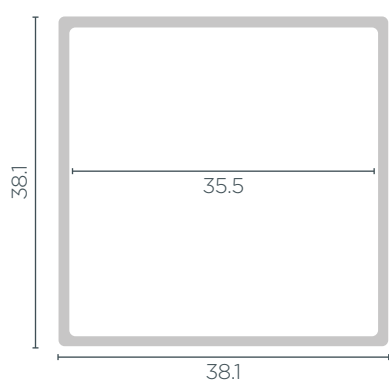
ALX0116-IND

Aplicação: Perfil tubular quadrado



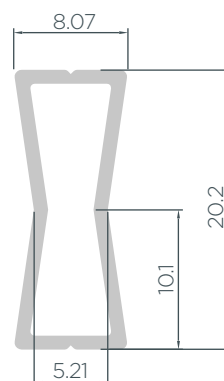
ALX0161-IND

Aplicação: Perfil tubular quadrado



ALX0055-IND

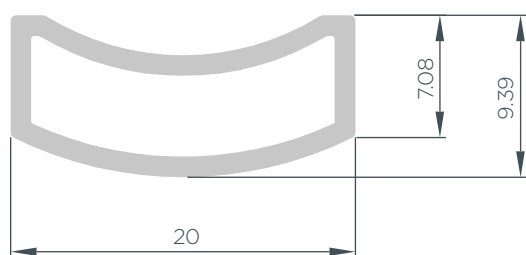
Aplicação: Perfil tubular



LINHA INDUSTRIAL

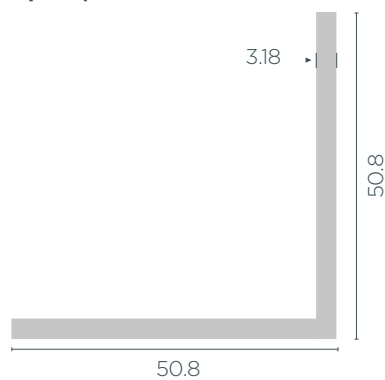
ALX0041-IND

Aplicação: Perfil tubular



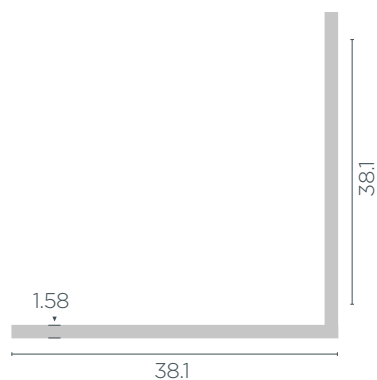
ALX0129-IND

Aplicação: Cantoneira



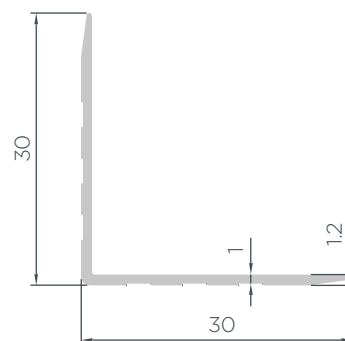
ALX0130-IND

Aplicação: Cantoneira



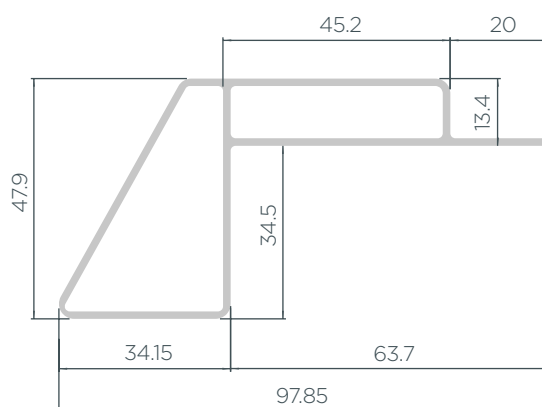
ALX0249-IND

Aplicação: Cantoneira



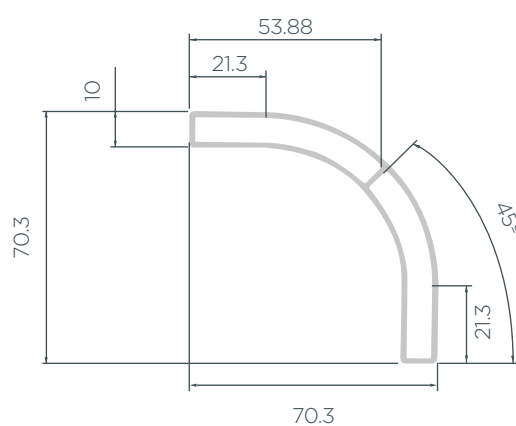
ALX0250-IND

Aplicação: Perfil montante



ALX0206-IND

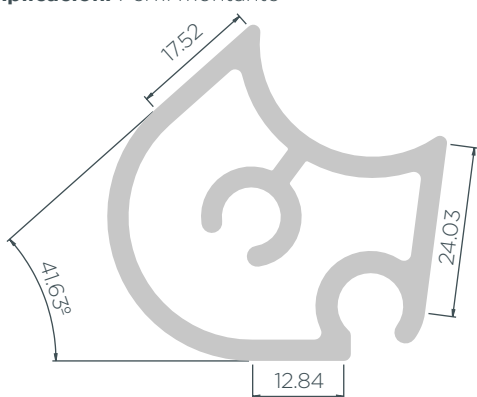
Aplicação: Perfil curvo





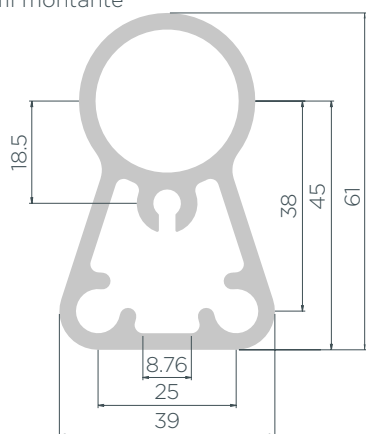
ALX0251-IND

Aplicación: Perfil montante



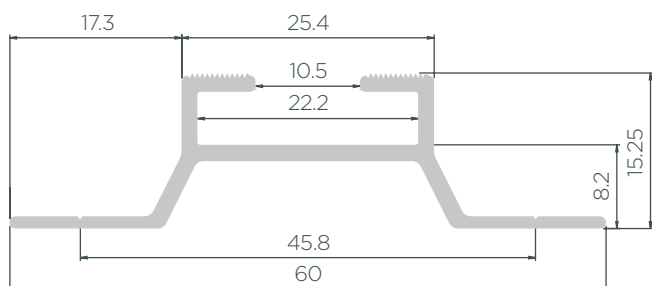
ALX0252-IND

Aplicación: Perfil montante



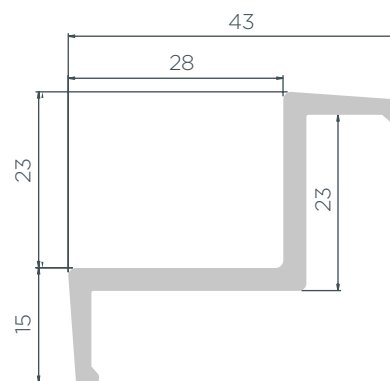
ALX0219-IND

Aplicación: Perfil montante fotovoltaico



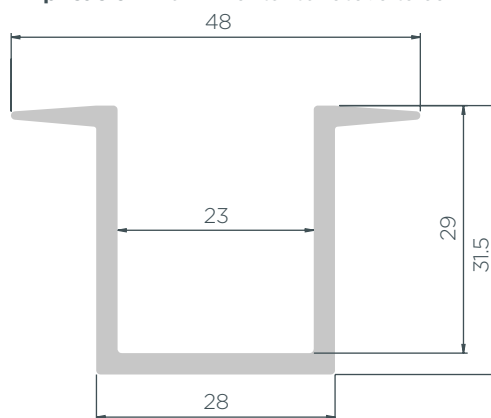
ALX0220-IND

Aplicación: Perfil montante fotovoltaico



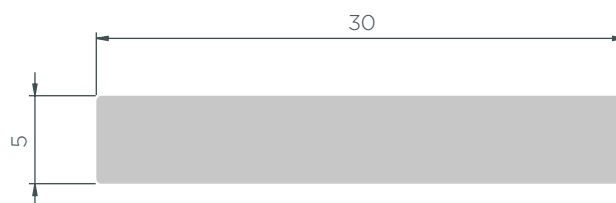
ALX0221-IND

Aplicación: Perfil montante fotovoltaico



ALX0222-IND

Aplicación: Perfil montante fotovoltaico



LINHA INDUSTRIAL

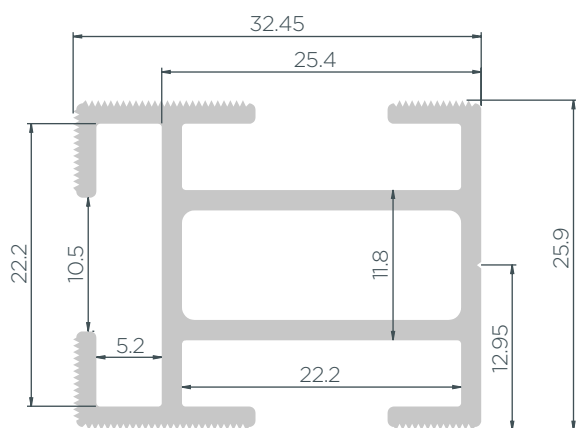
ALX0223-IND

Aplicación: Perfil montante fotovoltaico



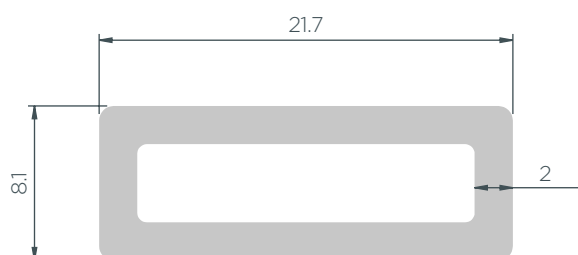
ALX0224-IND

Aplicación: Perfil montante fotovoltaico



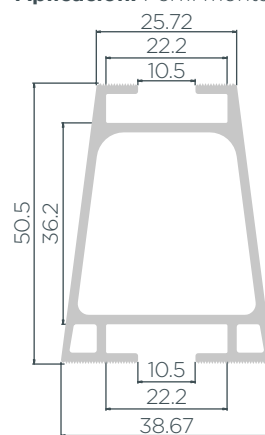
ALX0225-IND

Aplicación: Perfil montante fotovoltaico



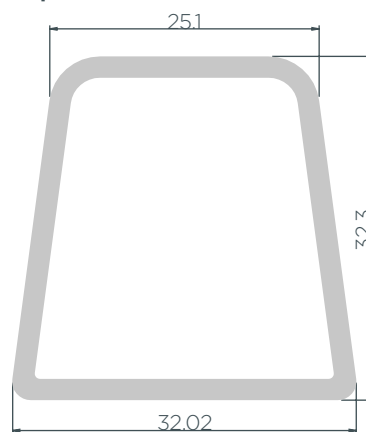
ALX0226-IND

Aplicación: Perfil montante fotovoltaico



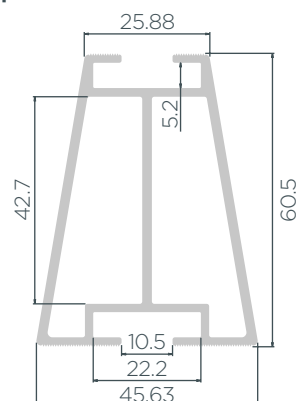
ALX0227-IND

Aplicación: Perfil montante fotovoltaico



ALX0228-IND

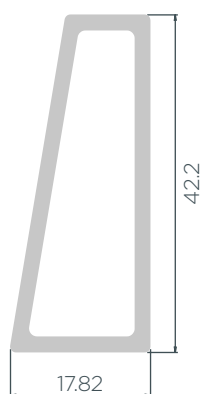
Aplicación: Perfil montante fotovoltaico





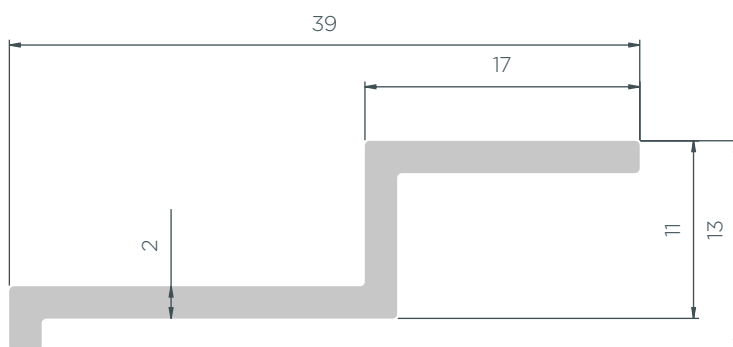
ALX0229-IND

Aplicación: Perfil montante fotovoltaico



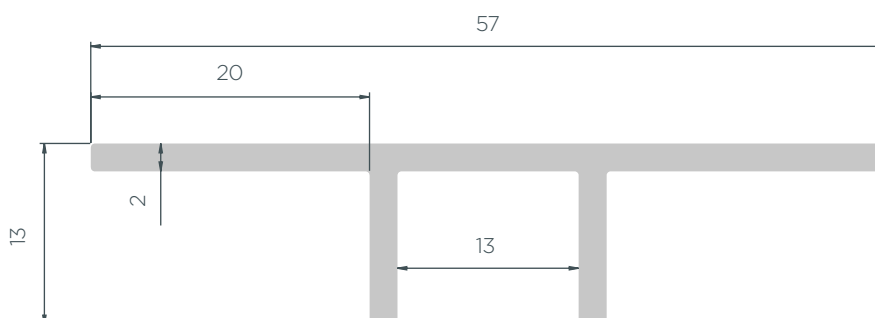
ALX0230-IND

Aplicación: Perfil montante fotovoltaico



ALX0231-IND

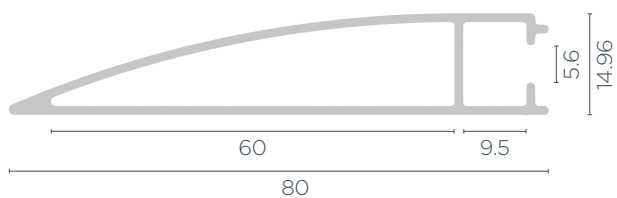
Aplicación: Perfil montante fotovoltaico



LINHA INDUSTRIAL

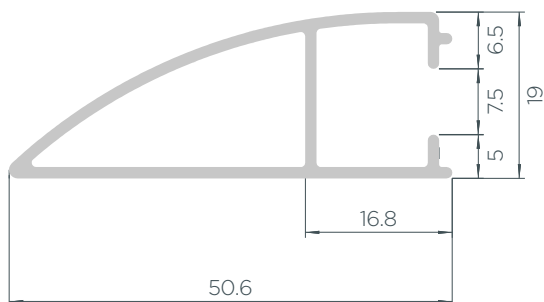
ALX0087-IND

Aplicação: Automotivo capotas



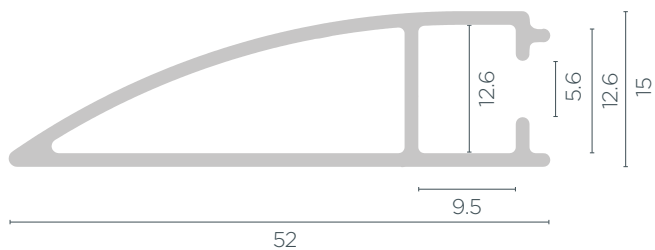
ALX00263-IND

Aplicação: Automotivo capotas



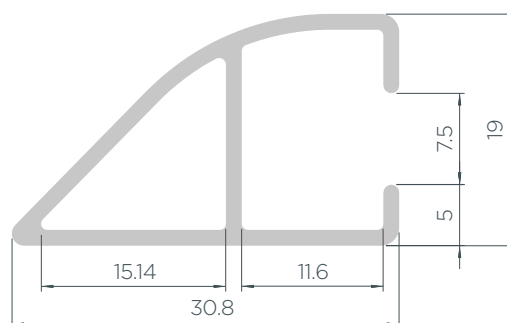
ALX0085-IND

Aplicação: Automotivo capotas



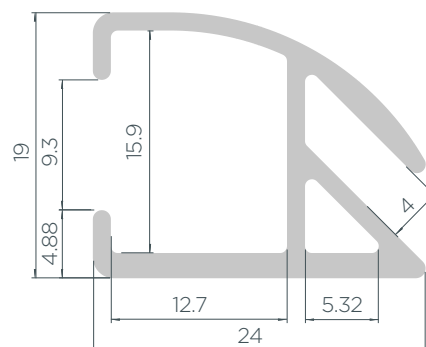
ALX0264-IND

Aplicação: Automotivo capotas



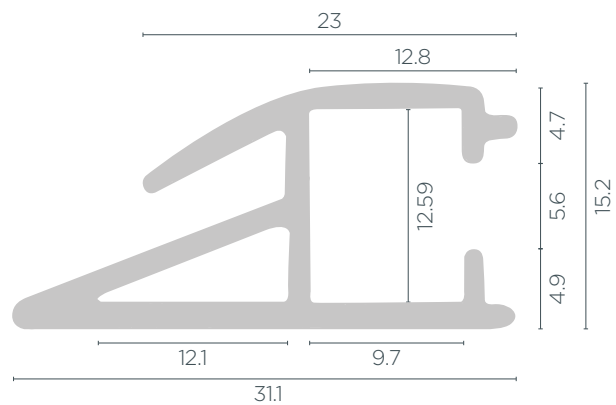
ALX0265-IND

Aplicação: Automotivo capotas



ALX0086-IND

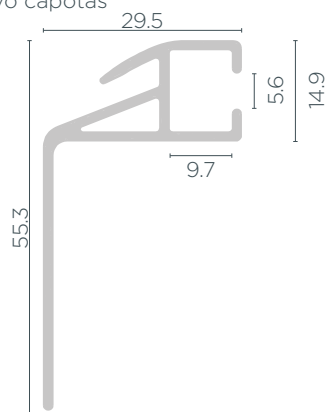
Aplicação: Automotivo capotas





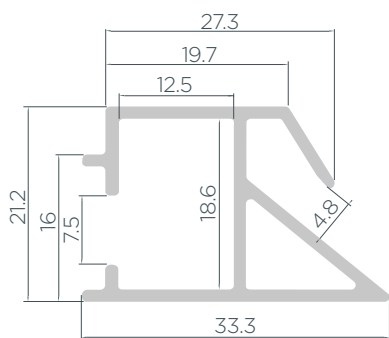
ALX0128-IND

Aplicação: Automotivo capotas



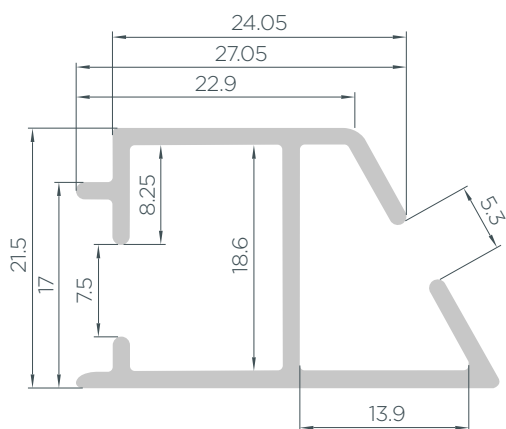
ALX0266-IND

Aplicação: Automotivo capotas



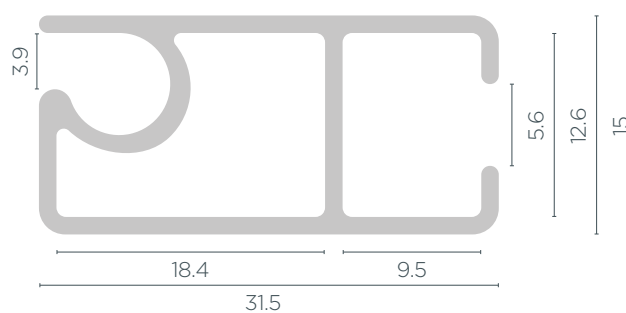
ALX0267-IND

Aplicação: Automotivo capotas



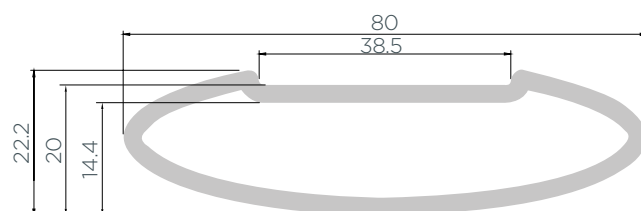
ALX0084-IND

Aplicação: Automotivo capotas



ALX0203-IND

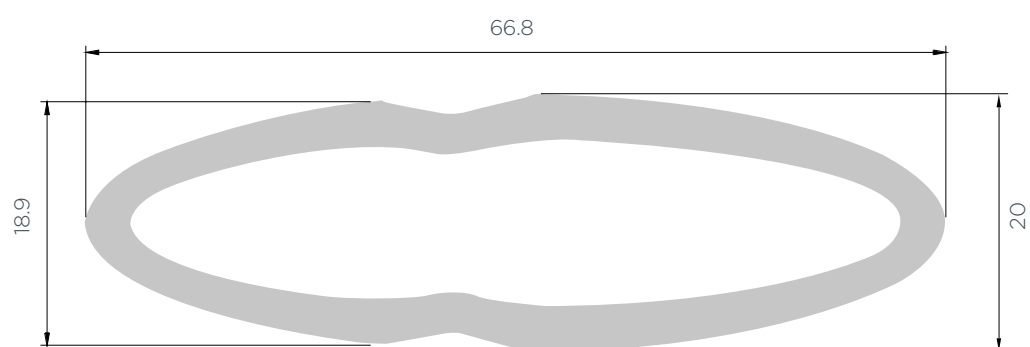
Aplicação: Rack de teto



LINHA INDUSTRIAL

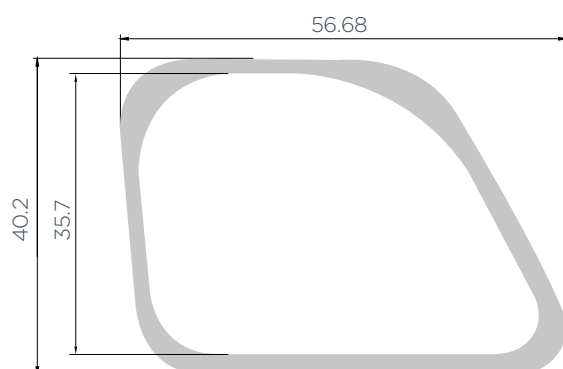
ALX0204-IND

Aplicação: Rack de teto



ALX0202-IND

Aplicação: Rack de teto



ALX0088-IND

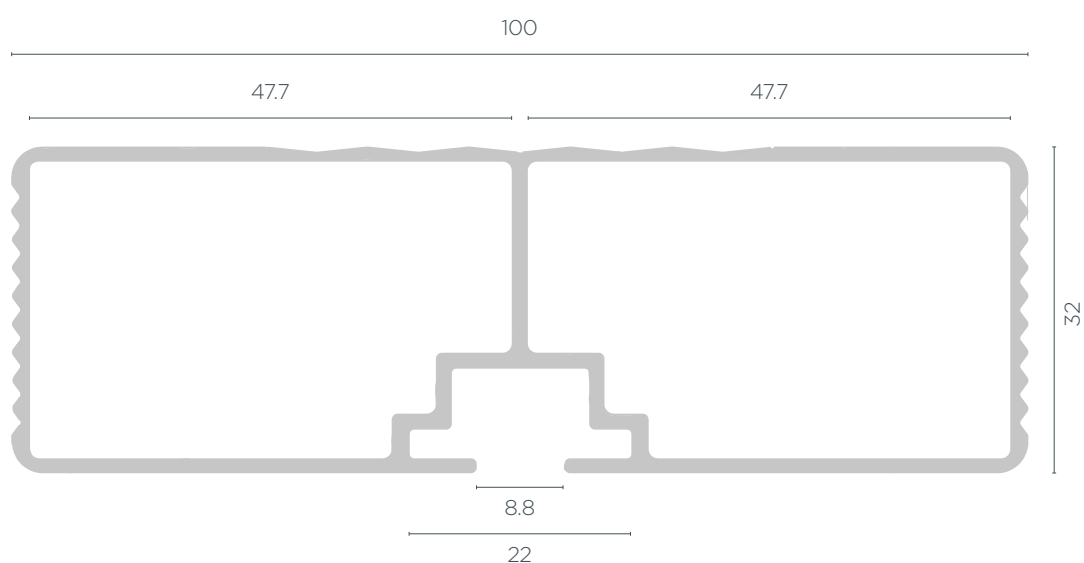
Aplicação: Automotivo capotas





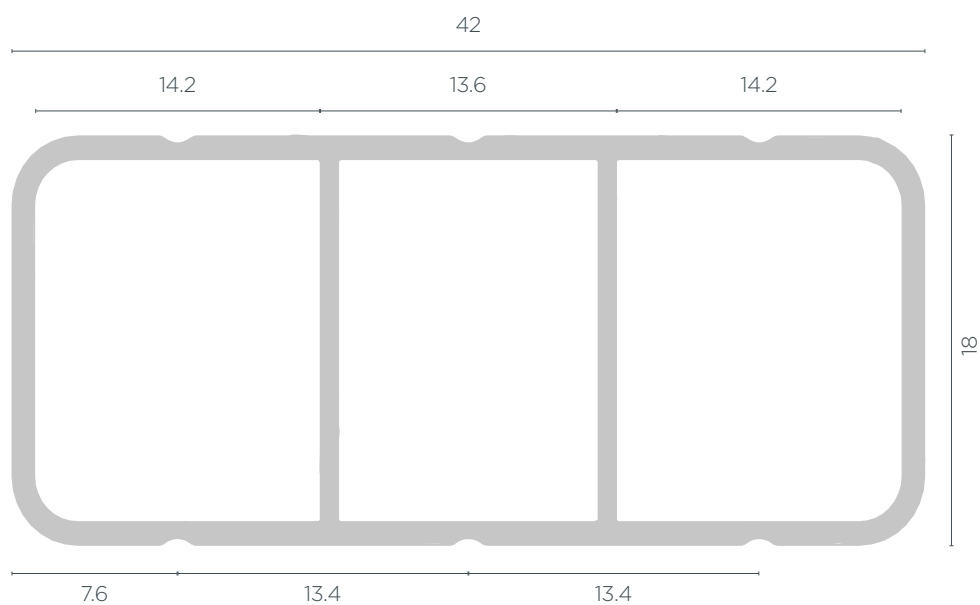
ALX0212-IND

Aplicação: Estribo protetor bicicleta carroceria



ALX0213-IND

Aplicação: Estribo tampa carroceria



1984

NA PERSONALIDADE DE CADA PRODUTO, **UMA EXPERIÊNCIA.**

PERSONALIZAÇÃO

A 1984 é a marca que acredita na personalização.

Desenvolvemos soluções customizadas, trabalhando de maneira colaborativa para obter resultados únicos e de alto impacto.



ADAPTABILIDADE

A versatilidade está em nosso DNA.

Nosso portfólio possui adaptabilidade para atender exatamente aquilo que o seu projeto precisa. Com isso, proporcionamos a liberdade que você quer na criação e customização da sua demanda.

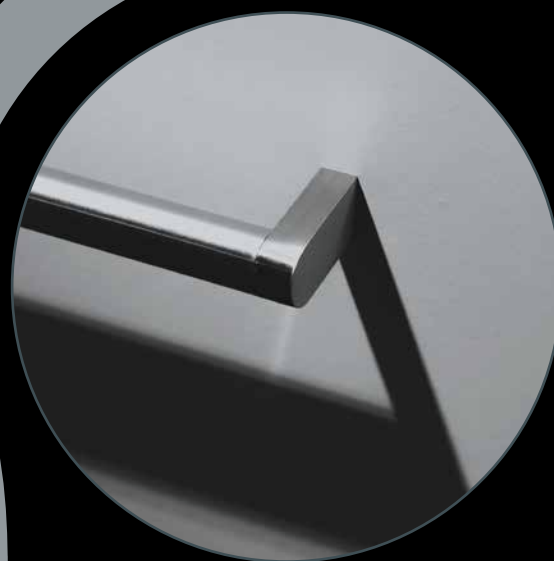


1984

OFFICINA

TECNOLOGIA DE PONTA

Nossas soluções são geradas em um processo industrial ágil, que integra máquinas de última geração equipadas com as mais modernas tecnologias disponíveis no mundo.



SOLUÇÃO ÚNICA

Ao unir a versatilidade do nosso portfólio à nossa expertise técnica, encontramos a maneira de dar mais personalidade ao projeto.

1984

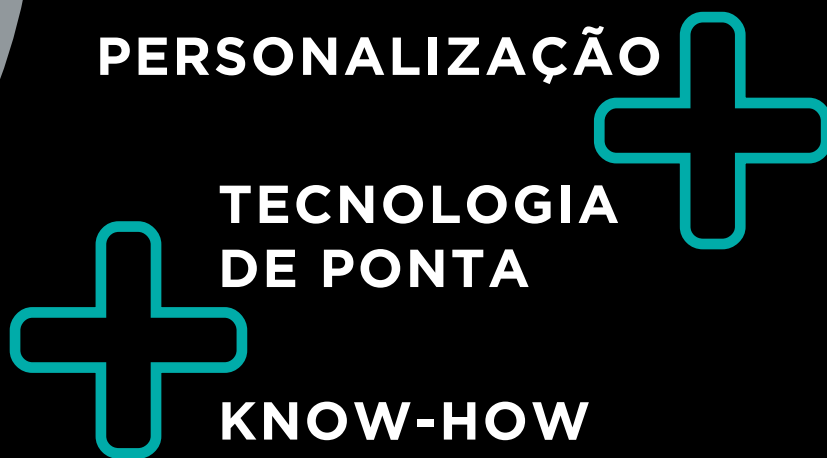


ALUXA TEM
**TECNOLOGIA E
CONHECIMENTO** PARA
ADAPTAR-SE A
SUA NECESSIDADE.

PERSONALIZAÇÃO

**TECNOLOGIA
DE PONTA**

KNOW-HOW





CORTE LASER

FURAÇÕES MÚLTIPLAS



EMBALAGEM PERSONALIZADA

PREPARAÇÃO DE KITS



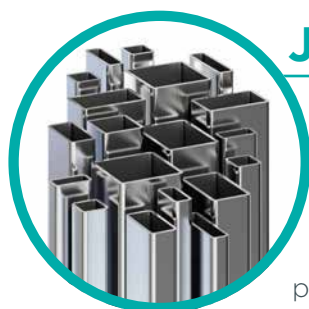
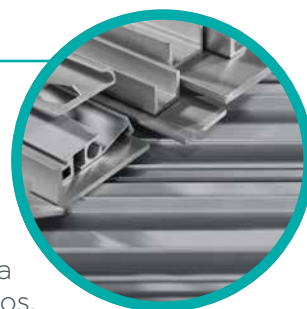
ACABAMENTOS

A Aluxa conta com uma cartela de **12 diferentes tipos de acabamento**, que são divididos em: Natural, Anodização, Jateamento + Anodização, Polimento e Pintura Epóxi.

ANODIZADO

A anodização do alumínio é um processo eletroquímico que tem como objetivo a formação de uma camada de óxido na superfície do metal. Esse filme formado proporciona a estabilização da superfície, a proteção contra agentes externos e ainda funciona como um isolante elétrico.

Os benefícios da anodização do alumínio são inúmeros e podemos destacar que este processo protege o alumínio da oxidação, da corrosão, aumenta sua resistência a riscos e prolonga a vida da peça; além de todos estes benefícios, durante o processo de anodização pode ser adicionado pigmento com cor para tingimento das peças, dando assim mais um benefício estético.



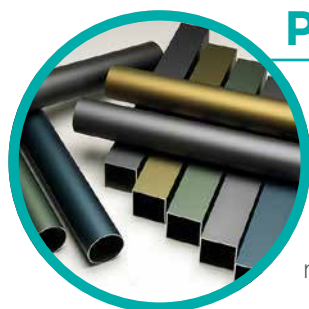
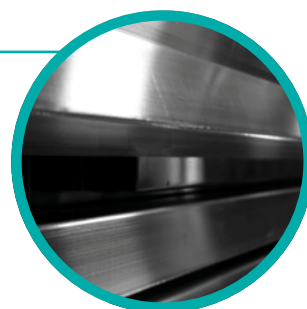
JATEADO+ANODIZADO

No acabamento jateado + anodizado as peças antes de receberem o processo de anodização, passam por um jato de abrasivos para alcançar um excelente grau de limpeza e, simultaneamente um acabamento superficial uniforme.

Após este jateamento, o processo de anodização ocorre de igual forma. É importante lembrar que em nenhum dos processos o peso e as medidas da peça são alterados.

POLIDO

O processo de polimento é utilizado para proporcionar brilho ao material e foi desenvolvido para atender um público que deseja um produto diferenciado, pode ser usado tanto em ambientes internos quanto externos.



PINTURA EPÓXI

A pintura eletrostática ou epóxi é uma das formas de pintura mais resistentes e efetivas que existe. O processo é realizado por meio de cargas elétricas positivas e negativas para a fixação da tinta em pó na peça, após essa aplicação a peça passa por uma estufa a uma temperatura de 200°C onde os componentes químicos da tinta reagem entre si, fundindo-se e penetrando nas micro porosidades, formando uma película lisa e uniforme.



CORES DE ACABAMENTOS

CHAMPGNE

Disponível para os acabamentos Anodizado e Jateado+Anodizado.



BRONZE

Disponível para os acabamentos Anodizado e Jateado+Anodizado.



FOSCO

Disponível para os acabamentos Anodizado e Jateado+Anodizado.



PRETO

Disponível para os acabamentos Anodizado e Jateado+Anodizado.



BRANCO

Disponível para o acabamento de Pintura Epóxi.



INOX

Disponível no acabamento Polido.



VANTAGENS DO ALUMÍNIO

As características do alumínio permitem que ele tenha uma diversa gama de aplicações. Por isso, o metal é um dos mais utilizados no mundo todo. Material leve, durável e bonito, o alumínio mostra uma excelente performance e propriedades superiores na maioria das aplicações. Produtos que utilizam o alumínio ganham também competitividade, em função dos inúmeros atributos que este metal incorpora, como pode ser conferido a seguir:



LEVEZA

Característica essencial na indústria de transportes, a leveza do alumínio representa menor consumo de combustível, menor desgaste, mais eficiência e capacidade de carga. Para o setor de alimentos, traz funcionalidade e praticidade às embalagens por seu peso reduzido em relação a outros materiais.



MALEABILIDADE E SOLDABILIDADE

A alta maleabilidade e ductibilidade do alumínio permite à indústria utilizá-lo de diversas formas. Suas propriedades mecânicas facilitam sua conformação e possibilitam a construção de formas adequadas aos mais variados projetos.



ALTA RELAÇÃO RESISTÊNCIA/PESO

Importante para a indústria automotiva e de transportes, o alumínio confere um desempenho excepcional a qualquer parte de um equipamento de transporte que consuma energia para se movimentar. Para os utensílios domésticos oferece uma maior durabilidade e manuseio seguro, com facilidade de conservação. O alumínio oferece uma resistência à tração de 90 Mpa, propriedade que pode ser praticamente dobrada por meio do trabalho a frio, permitindo seu uso em estruturas, com excelente comportamento mecânico.



IMPERMEABILIDADE E OPACIDADE

Característica fundamental para embalagens de alumínio para alimentos e medicamentos. O alumínio não permite a passagem de umidade, oxigênio e luz. Essa propriedade faz com que o metal evite a deterioração de alimentos, remédios e outros produtos consumíveis.



BELEZA

O aspecto externo do alumínio, além de conferir um bom acabamento apenas com sua aplicação pura, confere modernidade a qualquer aplicação por ser um material nobre, limpo e que não se deteriora com o passar do tempo. Por outro lado, o metal permite uma ampla gama de aplicações de tintas e outros acabamentos, mantendo sempre o aspecto original e permitindo soluções criativas de design.



DURABILIDADE

As propriedades naturais do alumínio oferecem uma excepcional resistência a agentes externos, intempéries, raios ultravioleta, abrasão e riscos, proporcionando elevada durabilidade, inclusive quando usado na orla marítima e em ambientes agressivos. Essa propriedade facilita a conservação e a manutenção das obras, de produtos como portas, janelas, forros, telhas e revestimentos usados na construção civil, bem como em equipamentos, partes e estruturas de veículos de qualquer porte. Para embalagens, é um fator decisivo quanto à higienização e barreira à contaminação.



ELEVADA CONDUÇÃO DE ENERGIA

O alumínio é um excelente meio de transmissão de energia, seja elétrica ou térmica. Um condutor elétrico de alumínio pode conduzir tanta corrente elétrica quanto um de cobre, que é duas vezes mais pesado e, conseqüentemente, caro. Por isso, o alumínio é muito utilizado pelo setor de fios e cabos. O metal também oferece um bom ambiente de aquecimento e resfriamento. Trocadores e dissipadores de calor em alumínio são utilizados em larga escala nas indústrias alimentícia, automobilística, química, aeronáutica, petrolífera, etc. Para as embalagens e utensílios domésticos, essa característica confere ao alumínio a condição de melhor condutor térmico, o que na cozinha é extremamente importante.



RESISTÊNCIA À CORROSÃO

O alumínio tem uma proteção natural que só é destruída por uma condição excessivamente agressiva ou por determinada substância que dissipe a película de óxido que protege. Essa propriedade o contribui largamente com a vida útil de embalagens e produtos da construção civil (como portas, janelas e telhas) além de reduzir a necessidade de manutenção de obras com estruturas feitas com este material. Mesmo quando o alumínio sofre efeito corrosivo, o resultado é apenas um suave enrugamento da superfície, não havendo perdas uniformes da espessura do material em si.



RESISTÊNCIA E DUREZA

Ao mesmo tempo em que o alumínio possui um alto grau de maleabilidade, ele também pode ser trabalhado de forma a aumentar sua robustez natural. Com isso, adquire um comportamento mecânico com o dobro de resistência, sendo aprovado até mesmo para estruturas e aplicações de aviões e trens.



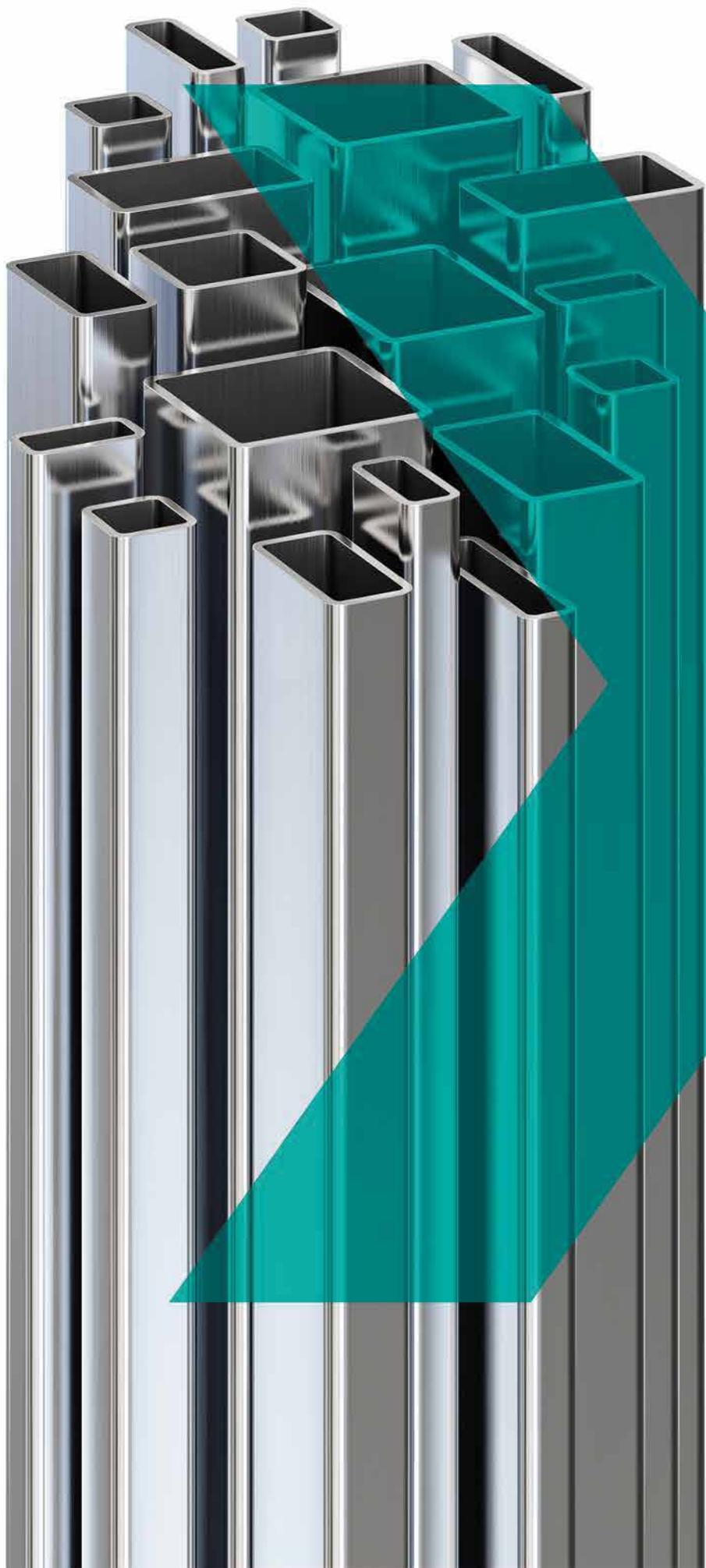
INFINITAMENTE RECICLÁVEL

Uma das principais características do alumínio é sua alta reciclabilidade. Depois de muitos anos de vida útil, segura e eficiente, o alumínio pode ser reaproveitado, com recuperação de parte significativa do investimento e economia de energia, como já acontece largamente no caso da lata de alumínio. Além disso, o meio ambiente é beneficiado pela redução de resíduos e economia de matérias-primas propiciadas pela reciclagem.



POSSIBILIDADE DE MUITOS ACABAMENTOS

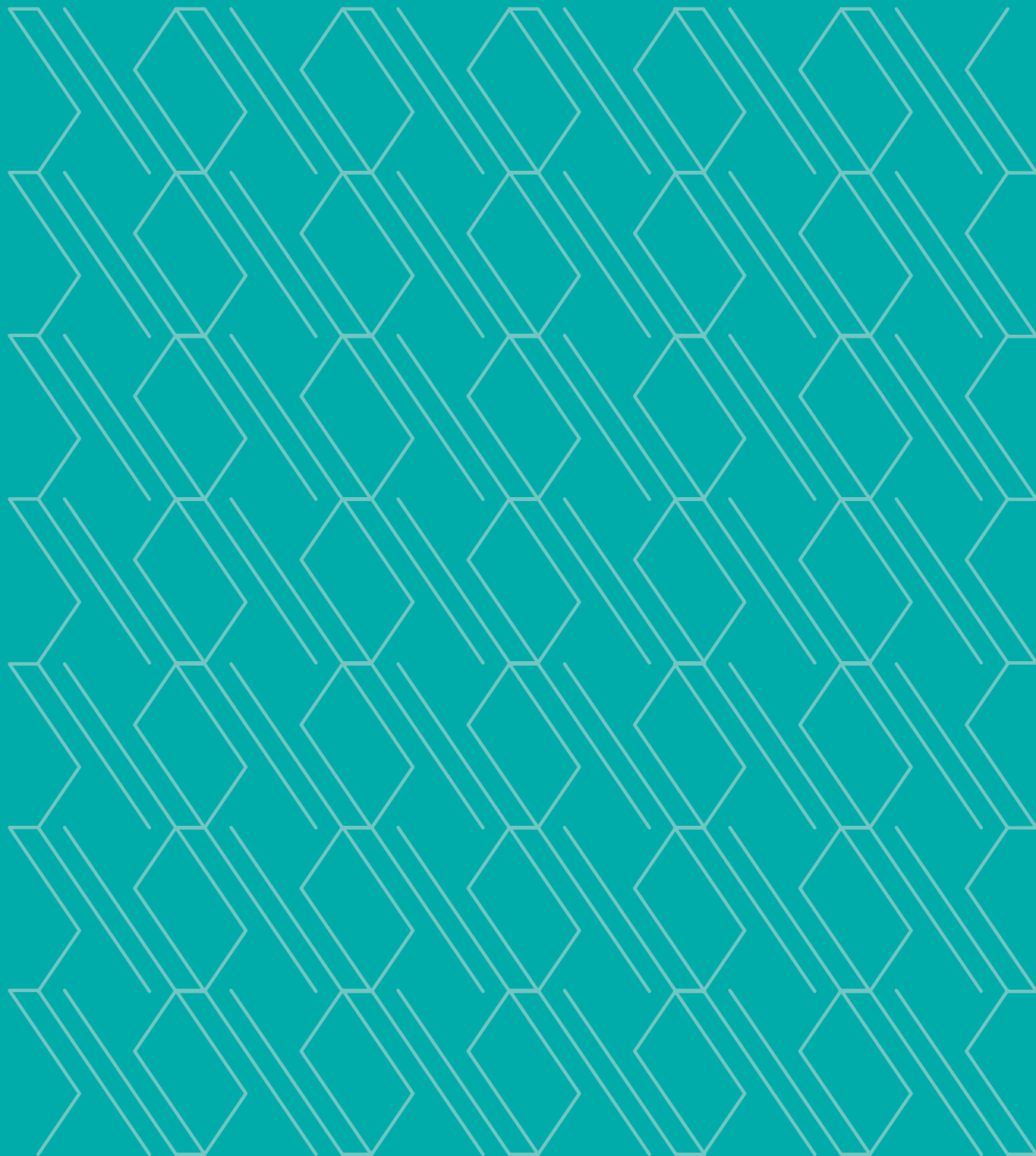
Seja pela anodização ou pela pintura, o alumínio assume a aparência adequada para aplicações em construção civil, por exemplo, com acabamentos que reforçam ainda mais a resistência natural do material à corrosão.





aluxa
ALUMÍNIO





Aluxa Alumínio Ltda.

Sede: Rodovia RS 122 - Km 98,6 s/n
Travessão Rondeli - Flores da Cunha - RS

Filial: Rua Milano, 1802
São Gotardo - Flores da Cunha - RS

Tel: +(54) 3292 64 52
comercial@aluxa.com.br



www.aluxa.com.br

aluxa
ALUMÍNIO